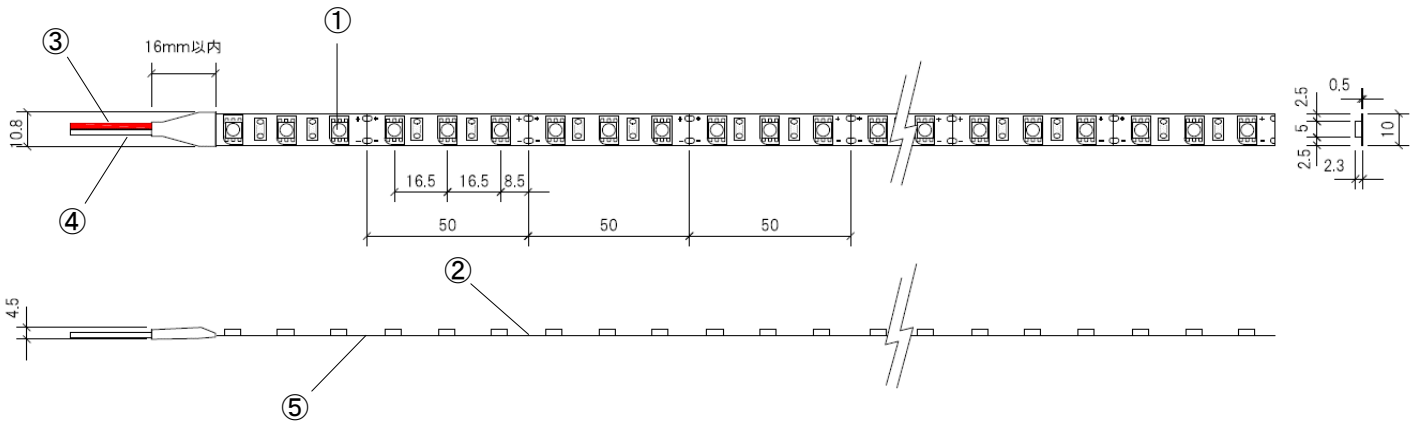


# 製品仕様書

NEOSTRUCT

製品名称	スネークライトシングル	承認日	2022年4月13日
型番	LS-13TLW	担当	六田



第三角法（単位mm）

製品名称	スネークライトシングル				型番	LS-13TLW		
部品番	①	②	③	④	⑤			
部品名	LEDチップ	FPC基板	リード線 (V+)	リード線 (V-)	両面テープ			
色温度	1700K	2000K	2300K	2700K	3000K	3500K	4200K	5300K
全光束	1048 lm/m	1295 lm/m	1486 lm/m	1579 lm/m	1661 lm/m	1693 lm/m	1682 lm/m	1736 lm/m
寸法	10.8mm(W)×4.5mm(H)×50mm～10,000mm(L) ※1※2							
消費電力	18.3 W/m ※3				調光	可（要別途器具）		
入力電圧	DC24V				動作環境温度	-20°C～+60°C（結露なきこと）		
配光角度	120°				定格寿命	50,000時間		
質量	16g/m				製品全長調整単位	50mm		
演色性	Ra85以上				リード線両側出し加工	可（要別注）		
標準設置方法	裏面の両面テープで設置				オプションパーツ	専用レール/専用補強パーツ		
最小曲げ許容範囲	R20mm（光軸水平方向）※光軸垂直方向への曲げは別注加工により可能							

※1 LEDチップ部分の高さ(H)は2.3mm。

※2 50mm単位で最大10,000mmまでご指定可能。プラス約10mmが全長になります。

※3 掲載の値は寸法2.5mの製品データです。製品の寸法により全光束及び消費電力値は変わります。

各寸法の個別のデータが必要な場合はお問い合わせください。

本図面に記載の内容は改良その他により、予告なく変更になる場合がございます。予めご了承下さいませお願い致します。

株式会社ネオ・ストラクト