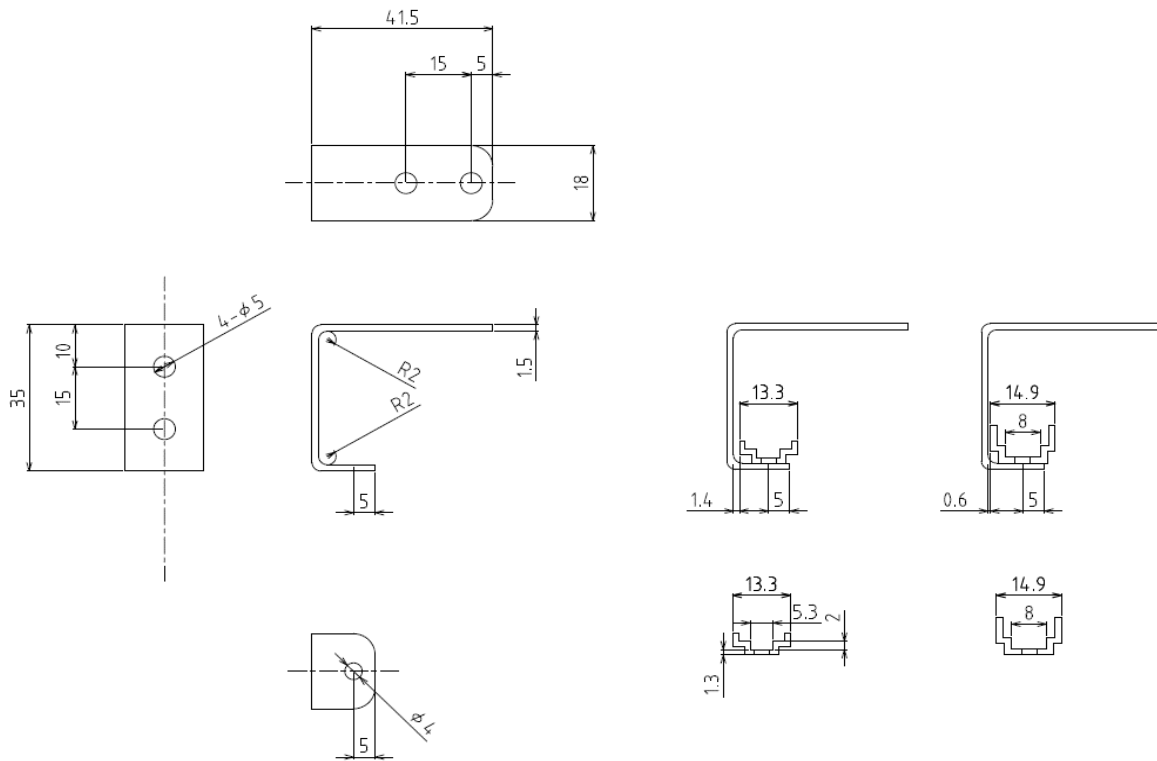


製品仕様書

NEOSTRUCT

製品名称	狭小スペース設置用コの字金具40×35 (3個パック)	承認日	2022年4月8日
型番	LKO-4035	作成	六田



第三角法 (単位mm)

製品名称	狭小スペース設置用コの字金具40×35 (3個パック)
型番	LKO-4035
材質	SUS
質量	16g (1個あたり)

※1mあたり3個推奨

本図面に記載の内容は改良その他により、予告なく変更になる場合がございます。予めご了承下さいませお願い致します。

株式会社ネオ・ストラクト