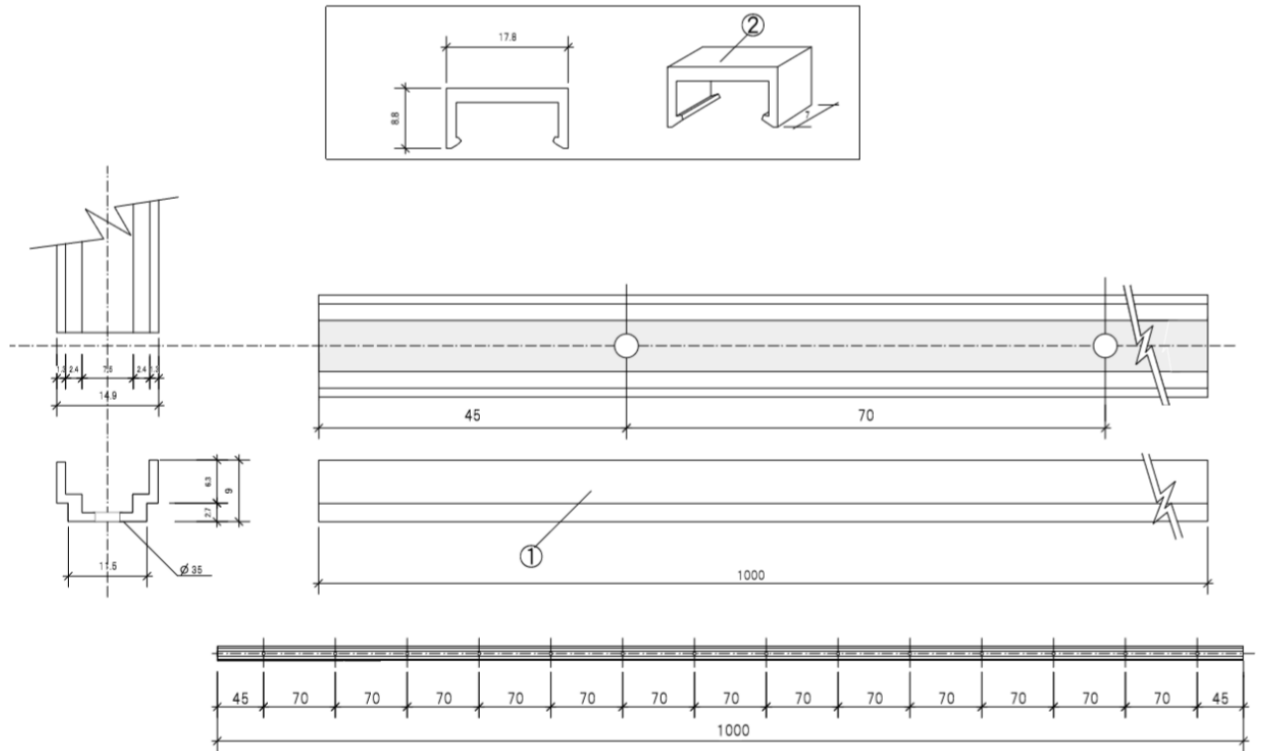


| | | | |
|------|------------------------|-----|-------------|
| 製品名称 | Snake Series屋外用シングルレール | 承認日 | 2021年10月18日 |
| 型番 | LOR-IPS | 担当 | 六田 |



第三角法 (単位mm)

※ 設置の際は両端のビス穴2個を含め1メートルに付き5箇所以上のビス留めして頂く様を推奨致します。

| | | |
|------|------------------------|-----------------|
| 製品名称 | Snake Series屋外用シングルレール | |
| 型番 | LOR-IPS | |
| 部品番 | 部品名 | 摘要 |
| ① | レール本体 | アルミ |
| ② | クリップ | PC |
| ③ | ビス穴 | 固定用ビス別途(Φ3.5mm) |

■特注仕様

重耐塩加工仕様：陽極酸化塗装複合皮膜処理(JIS H 8602 種類 A1)

- ・発注時に重耐塩加工仕様（陽極酸化塗装複合皮膜処理）をご指定下さい。
- ・塗装色について特にご指定がない場合は、弊社標準仕様（無色透明）にて対応させて頂きます。
- ・1mまたは、1m以下のご指定長さに対応致します。
LS-131P67/LS-13241IP67/LS-13681IP67のレールとしてご使用になられる場合で、LED寸法から長さをご指定なされている場合、レール寸法はLED寸法より防水キャップ分の20mm以上短くご指定下さい。LED寸法につきましては、別途、テーパーライト仕様図をご確認下さい。
- ・表面処理の特徴上、取付穴の内径に凹み、線跡が出る場合がございます。
- ・陽極酸化塗装複合皮膜処理の効果を損なわない細かなキズ、汚れ、打痕、塗装ムラについては、許容いただきたくお願い致します。

本図面に記載の内容は改良その他により、予告なく変更になる場合がございます。予めご了承下さいませお願い致します。