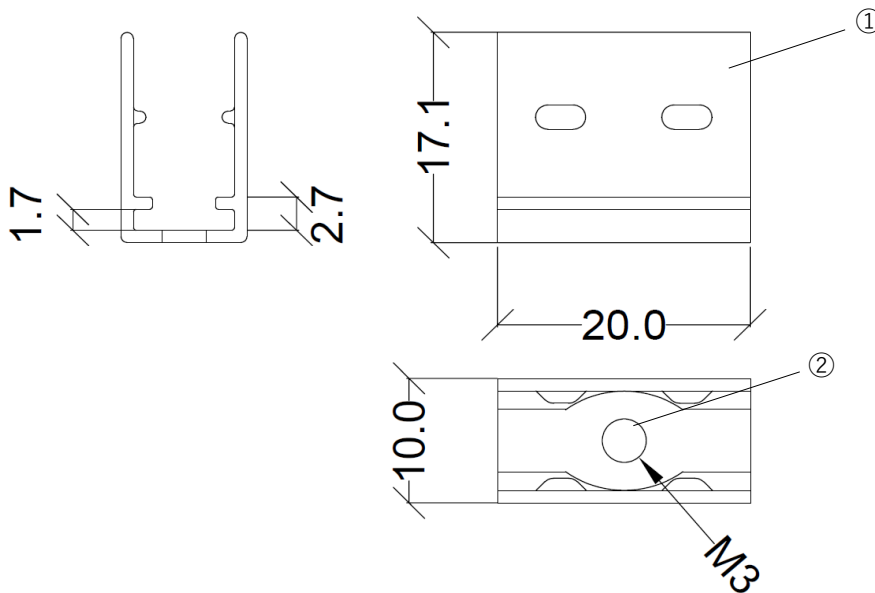


製品仕様書

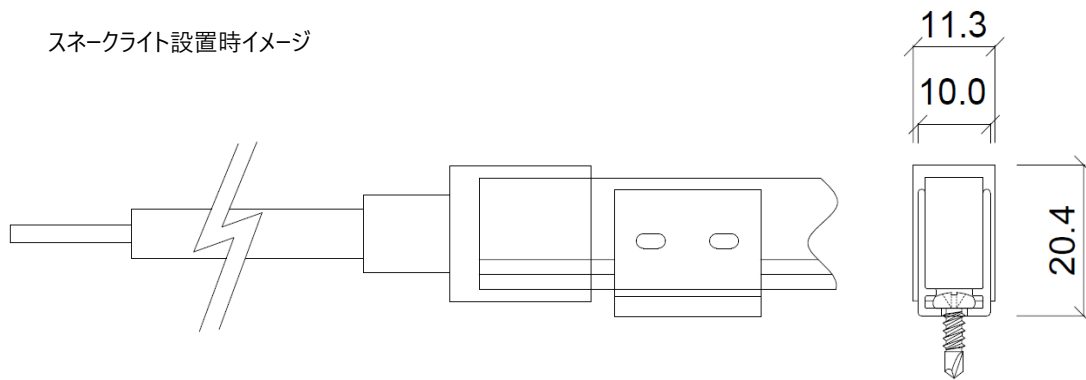
NEOSTRUCT

製品名称	サイドワインダー固定用クリップ	承認日	2026年4月23日
型番	LOR-SWCLPS	作成	小室



第三角法（単位mm）

スネークライト設置時イメージ



製品名称	サイドワインダー固定用クリップ	
型番	LOR-SWCLPS	
部品番号	部品名	摘要
①	クリップ本体	アルミ
②	ビス穴	固定用ビス別途必要（M3）

- ※ LS-SW〇〇の固定用クリップです。
- ※ 本クリップをビス（M3）で固定してください。
- ※ 本クリップは5個セットです。
- ※ 設置の際はスネークライトの両端を含め1メートルにつき5箇所以上に本クリップをご使用ください。
- ※ 重耐塩加工等の対応も可能です。営業担当者にお問い合わせください。

本図面に記載の内容は改良その他により、予告なく変更になる場合がございます。予めご了承くださいませよう願いたします。

株式会社ネオ・ストラクト