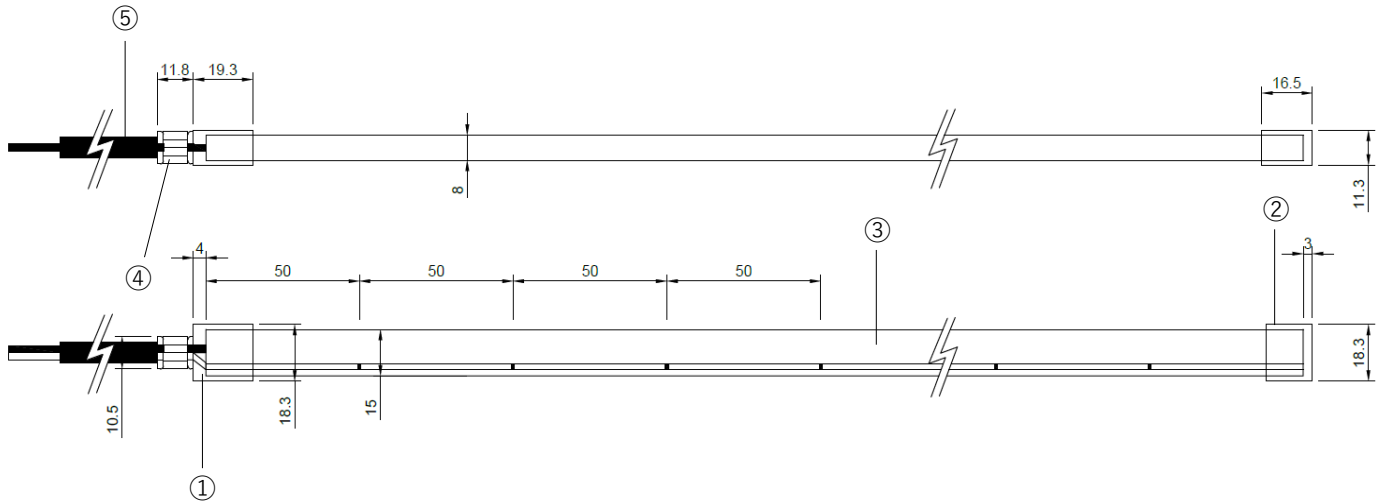


製品仕様書

NEOSTRUCT

製品名称	スネークライトサイドワインダーIP67防水シングル VCTFケーブル仕様	承認日	2026年2月18日
型番	LS-SW15IP67-VCTF	作成	小室



(単位mm)

製品名称	スネークライトサイドワインダーIP67防水シングル VCTFケーブル仕様				型番	LS-SW15IP67-VCTF		
部品番号	①	②	③	④	⑤	-	-	-
部品名	トップキャップ ※1	エンドキャップ	スネークライト本体	SUSリング	リード線 ※5	-	-	-
色温度	1700K	2000K	2300K	2700K	3000K	3500K	4000K	5000K
全光束 ※3	480 lm/m	563 lm/m	665 lm/m	710 lm/m	735 lm/m	757 lm/m	766 lm/m	775 lm/m

寸法	11.3mm(W)×18.3mm(H)×50mm～10,000mm(L) ※2	防塵防水規格	IP67
消費電力	17.6 W/m ※3※4	調光	可 (要別途器具)
入力電圧	DC24V	使用環境	屋内外
配光角度	109°	動作環境温度	-25°C～+60°C
質量	約137g/m	LED光源設計寿命	50,000時間
演色性	Ra85以上	保証期間	3年
製品全長調整単位	50mm	リード線両側出し加工	可 (要別注)
最小曲げ許容範囲	R50mm (光軸横方向)	標準設置方法	専用レール/専用クリップにて設置

※1 底出し配線タイプ (LS-SW15IP67-BTM-VCTF) もございます。

※2 50mm単位で最大10,000mmまでご指定可能。製品の実寸法はプラス約20mmとなります。

※3 製品の寸法により全光束及び消費電力値は変わります。各寸法の個別のデータが必要な場合はお問い合わせください。

※4 掲載の値は寸法3,200mmの製品データです。

※5 標準仕様のリード線はVCTF0.75、長さは150mmです。

※ 最大出力電力150Wまでの電源をご使用ください。

※ 高湿度で急激な温度変化があるような環境でご使用になる場合は、サウナ専用製品をご使用ください。

※ 長時間水に浸かる環境での使用、設置は避けてください。

本図面に記載の内容は改良その他により、予告なく変更になる場合がございます。予めご了承くださいませよう願いたします。

株式会社ネオ・ストラクト