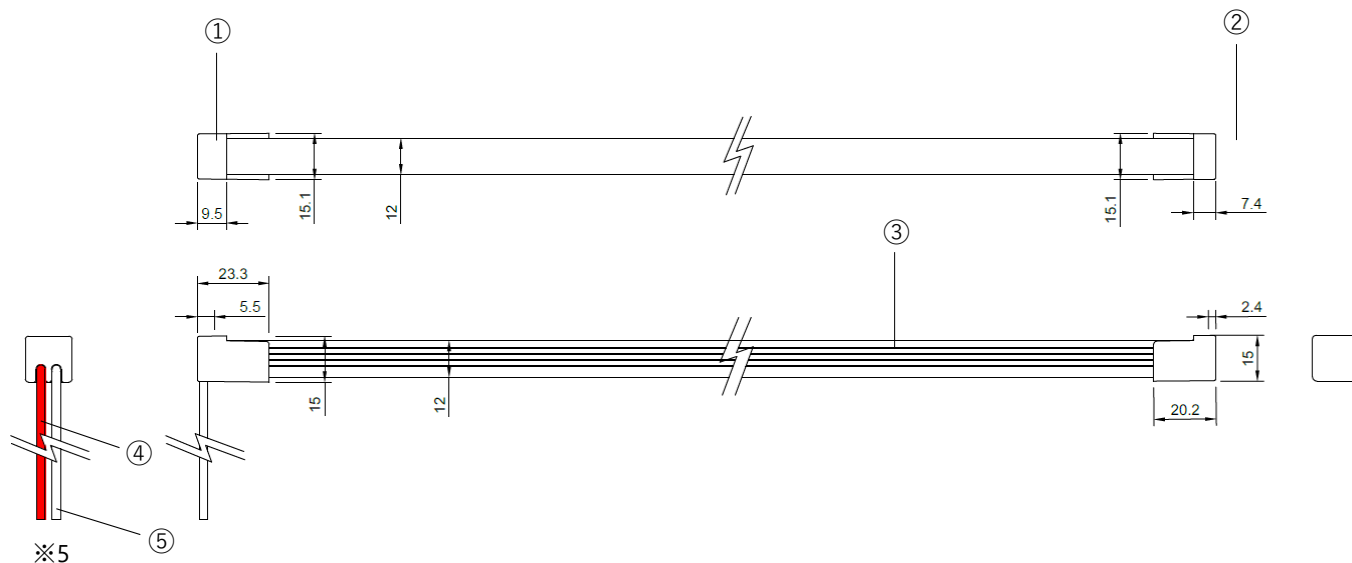


製品仕様書

NEOSTRUCT

製品名称	スネークライトマンバカバードシングル底出し配線タイプ	承認日	2026年2月25日
型番	LS-MB15TLW-BTM	作成	小室



第三角法（単位mm）

製品名称	スネークライトマンバカバードシングル底出し配線タイプ				型番	LS-MB15TLW-BTM		
部品番号	①	②	③	④	⑤	-	-	-
部品名	トップキャップ	エンドキャップ	スネークライト本体	リード線(V+)	リード線(V-)	-	-	-
色温度	1700K ※1	2000K	2300K	2700K	3000K	3500K	4000K ※1	5000K ※1
全光束 ※3	718 lm/m	849 lm/m	933 lm/m	1037 lm/m	1089 lm/m	1093 lm/m	1123 lm/m	1146 lm/m

寸法	15.1mm(W)×15mm(H)×50mm～10,000mm(L) ※2		
消費電力	17.6 W/m ※3※4	調光	可（要別途器具）
入力電圧	DC24V	使用環境	屋内（結露なきこと）
配光角度	115°	動作環境温度	-25°C～+60°C
質量	約136g/m	LED光源設計寿命	50,000時間
演色性	Ra85以上	保証期間	3年
製品全長調整単位	50mm	リード線両側出し加工	可（要別注）
最小曲げ許容範囲	R60mm（光軸水平方向）	標準設置方法	専用レール/専用クリップにて設置

※1 1700K、4000K、5000Kは受注生産です。

※2 長さは50mm単位で最大10,000mmまでご指定可能。製品の実寸法はプラス約8mmとなります。

※3 製品の寸法により全光束及び消費電力値は変わります。各寸法の個別のデータが必要な場合はお問い合わせください。

※4 掲載の値は寸法3,200mmの製品データです。

※5 標準仕様のリード線はHKIV0.75、長さは150mmです。

本図面に記載の内容は改良その他により、予告なく変更になる場合がございます。予めご了承くださいませよう願いたします。

株式会社ネオ・ストラクト