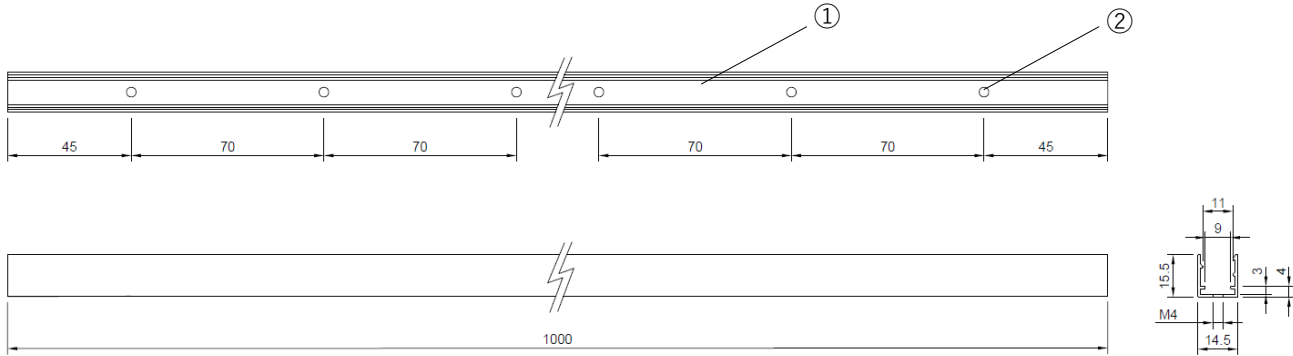


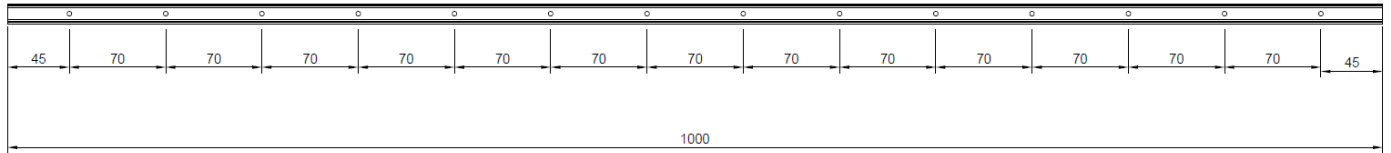
製品仕様書

NEOSTRUCT

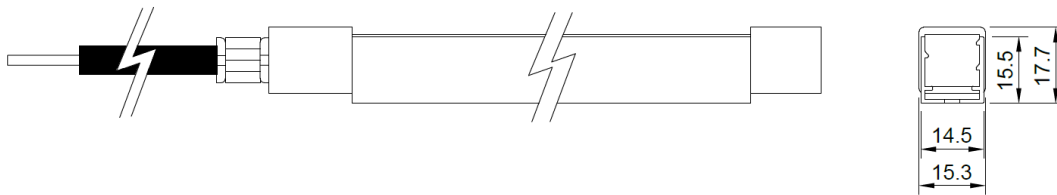
製品名称	屋内外用シングルレール(MB用)	承認日	2026年2月10日
型番	LOR-MBS-01	作成	小室



第三角法 (単位mm)



スネークライト (LS-MB〇〇IP67) 設置時イメージ



製品名称	屋内外用シングルレール(MB用)		
型番	LOR-MBS-01		
部品番号	部品名	摘要	
①	レール本体	アルミ	
②	ビス穴	固定用ビス別途必要 ※1	

- ※1 屋内設置の場合は皿頭M3、屋外設置の場合は皿頭M4をご使用ください。
- ※ LS-MB〇〇用のレールです。
- ※ 設置の際は両端のビス穴2個を含め1メートルにつき5箇所以上でビス留めしてください。
- ※ レールを2本以上直列に設置する場合は、屋内設置では1mm以上、屋外設置では2mm以上の間隔を空けてください。
- ※ レールを2本以上並列に設置する場合は、5mm以上の間隔を空けてください。
- ※ 重耐塩加工・マグネット加工等の対応も可能です。営業担当者にお問い合わせください。

本図面に記載の内容は改良その他により、予告なく変更になる場合がございます。予めご了承くださいませよう願いたします。

株式会社ネオ・ストラクト