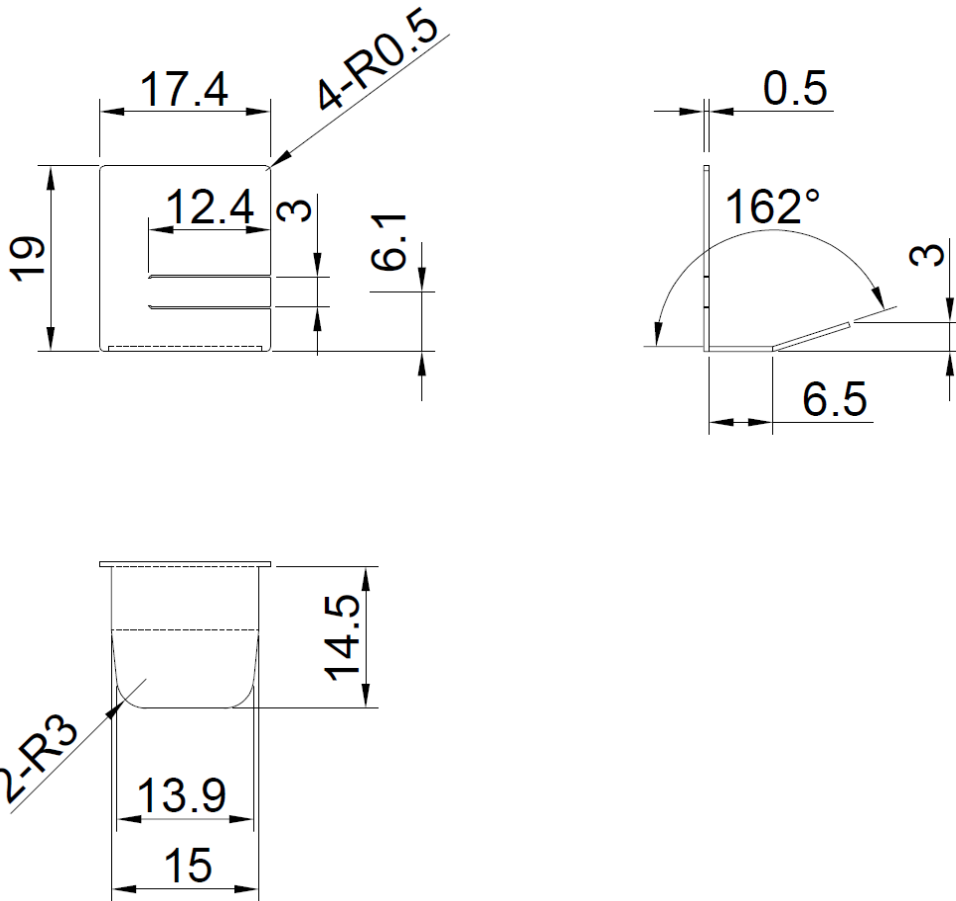


製品仕様書

neOSTRUCT

製品名称	アンチバグキャップシングル用	承認日	2025年8月1日
型番	LORP-ABCPS	作成	小室



第三角法（単位mm）

製品名称	アンチバグキャップシングル用
型番	LORP-ABCPS
材質	SUS
使用方法 ※1	① 本製品をテープライトのリード線側に装着する際は、真ん中の切欠き部をペンチなどで折り、切り取ります。
	② ①で切り取った部分の溝にリード線を通し、アルミレールに装着します。
	③ 本製品をテープライトのエンド側に装着する際は、切り取らずにそのまま装着します。

※1 作業の際はケガにご注意ください。

※ 本製品は屋外シングル用ドットレスハウジングケース端部からの虫侵入防止のためのキャップです。

※ 本製品は2個セットです。

本図面に記載の内容は改良その他により、予告なく変更になる場合がございます。予めご了承くださいませようお願いいたします。

株式会社ネオ・ストラクト