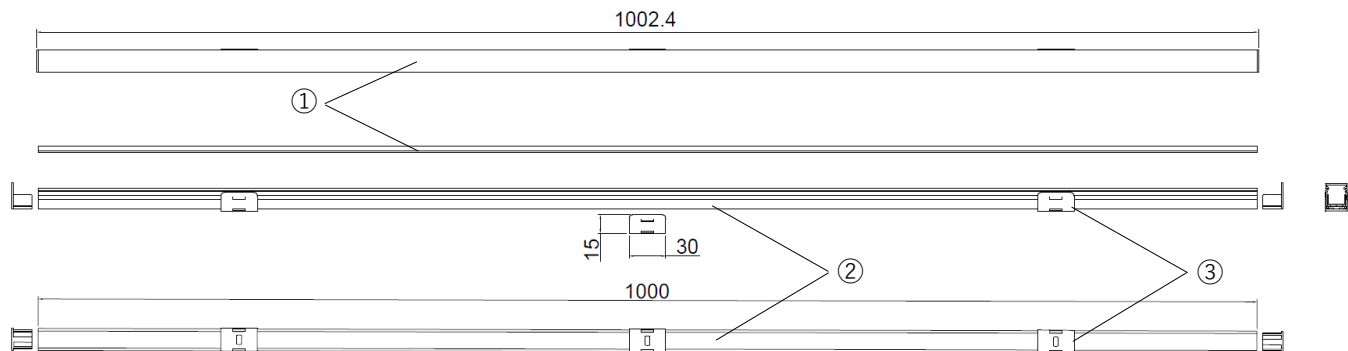


製品仕様書

NEOSTRUCT

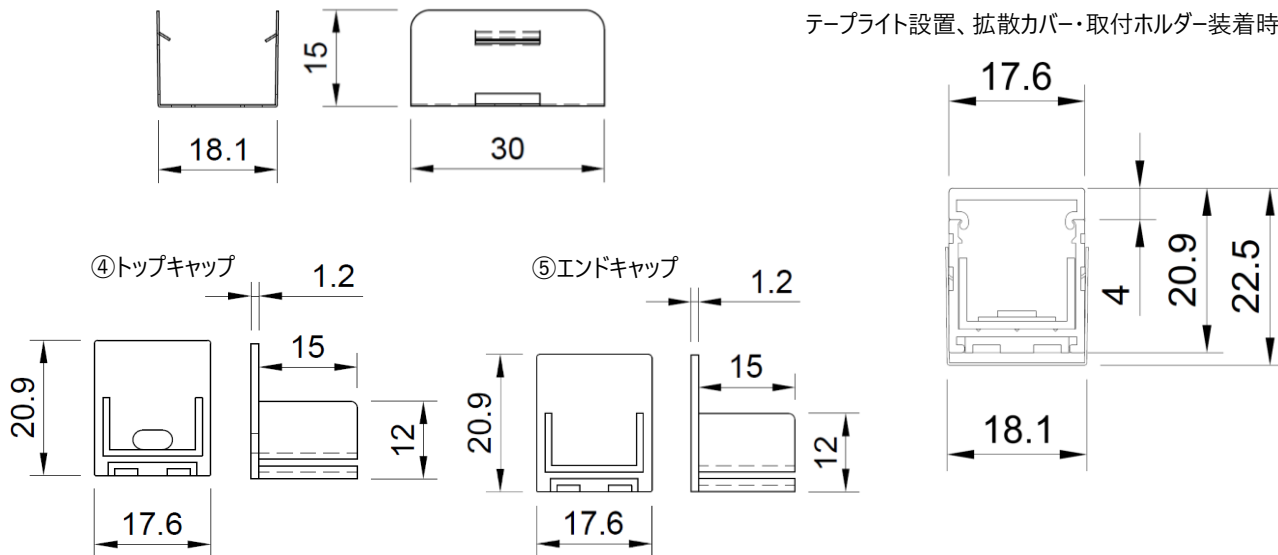
製品名称	屋内シングル用ドットレスハウジングケース	承認日	2025年8月15日
型番	LOR-DLC15S	作成	小室



第三角法（単位mm）

③取付ホルダー

テープライト設置、拡散カバー・取付ホルダー装着時イメージ



製品名称	屋内シングル用ドットレスハウジングケース		
型番	LOR-DLC15S		
部品番号	部品名	摘要	
①	拡散カバー	ポリカーボネート	
②	レール本体	アルミ	
③	取付ホルダー	SUS（固定用ビス別途必要 皿頭M3）	
④	トップキャップ	ポリカーボネート	
⑤	エンドキャップ	ポリカーボネート	

- ※ LS-15○○○TLW用のドットレスハウジングケースです。
- ※ 取付ホルダーはレール1本につき3個付属します。
- ※ 拡散カバーを装着したときの光束値は、装着されたスネークライトの光束値の約60%となります。
- ※ レールを2本以上直列に設置する場合は1mm以上、並列の場合は3mm以上の間隔を空けてください。
- ※ レールを連結する場合には、連結用金具（LORP-CNTRS）が必要となります。
- ※ マグネット加工等の対応も可能です。営業担当者にお問い合わせください。

本図面に記載の内容は改良その他により、予告なく変更になる場合がございます。予めご了承くださいませようお願いいたします。