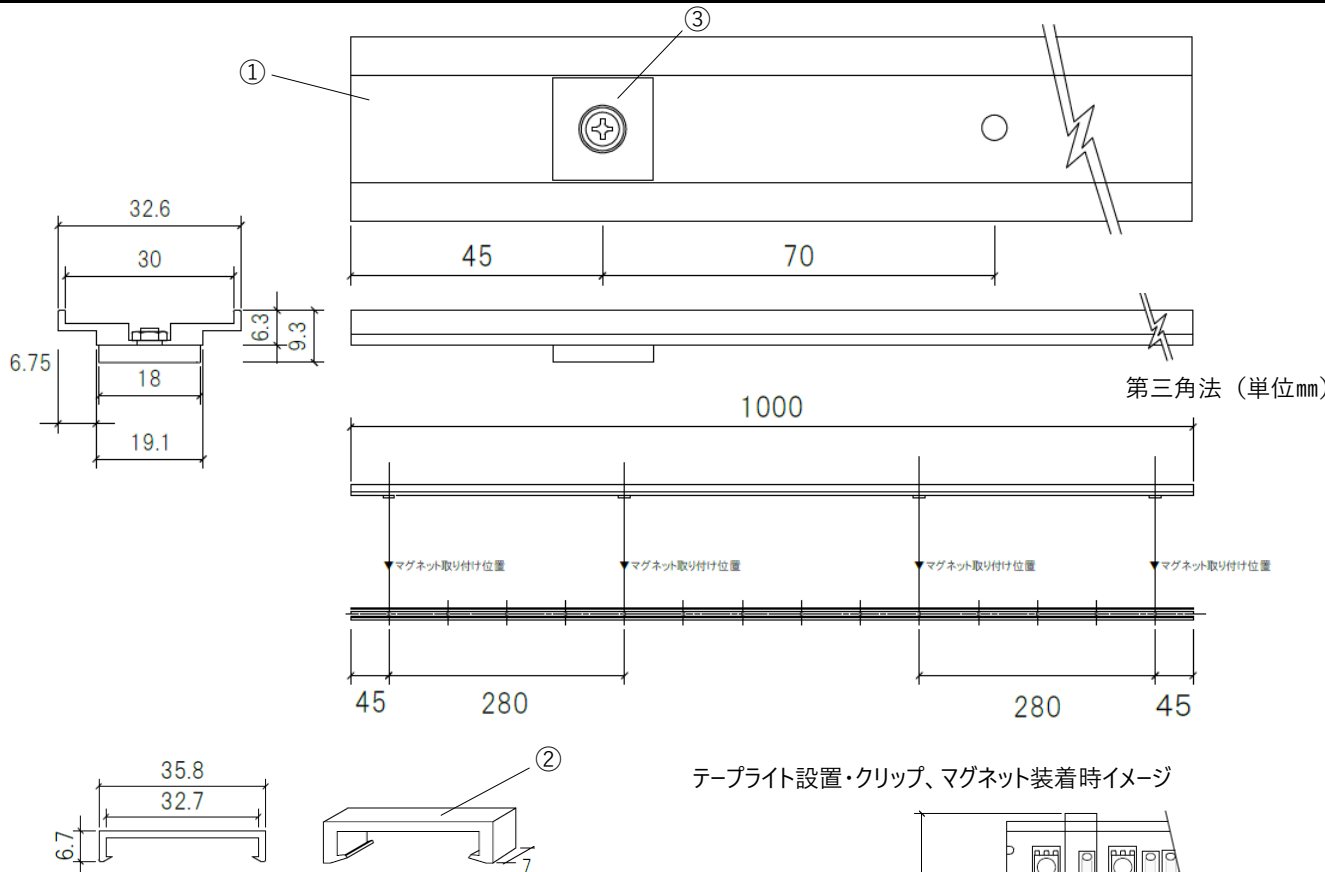


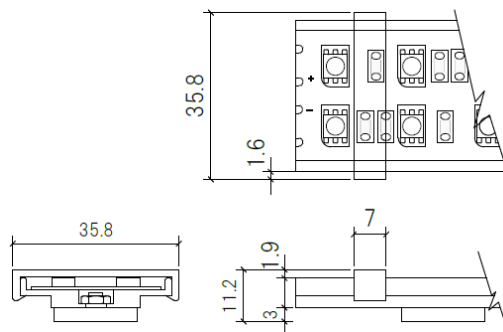
# 製品仕様書

NEOSTRUCT

製品名称	屋内用ダブルレール(LS-28TLW用 マグネット加工)	承認日	2024年8月27日
型番	LOR-TLD-MG	作成	小室



テープライト設置・クリップ、マグネット装着時イメージ



マグネット詳細	
型名	NSC0043
メーカー	Magfine
吸着力	3.39kgf
固定ネジ	M4皿小ネジ
固定ナット	M4六角ナット

製品名称	屋内用ダブルレール(LS-28TLW用 マグネット加工)	
型番	LOR-TLD-MG	
部品番号	部品名	摘要
①	レール本体	アルミ
②	クリップ	ポリカーボネート
③	マグネット	ネオジム磁石 (4個/m)

- ※ LS-28TLW用のマグネットレールです。
- ※ クリップはレール1本につき5個付属します。
- ※ レールを2本以上直列に設置する場合は、レールとレールの間に2~3mm、並列の場合は3mm以上の間隔を空けてください。

本図面に記載の内容は改良その他により、予告なく変更になる場合がございます。予めご了承くださいませようお願いいたします。

株式会社ネオ・ストラクト