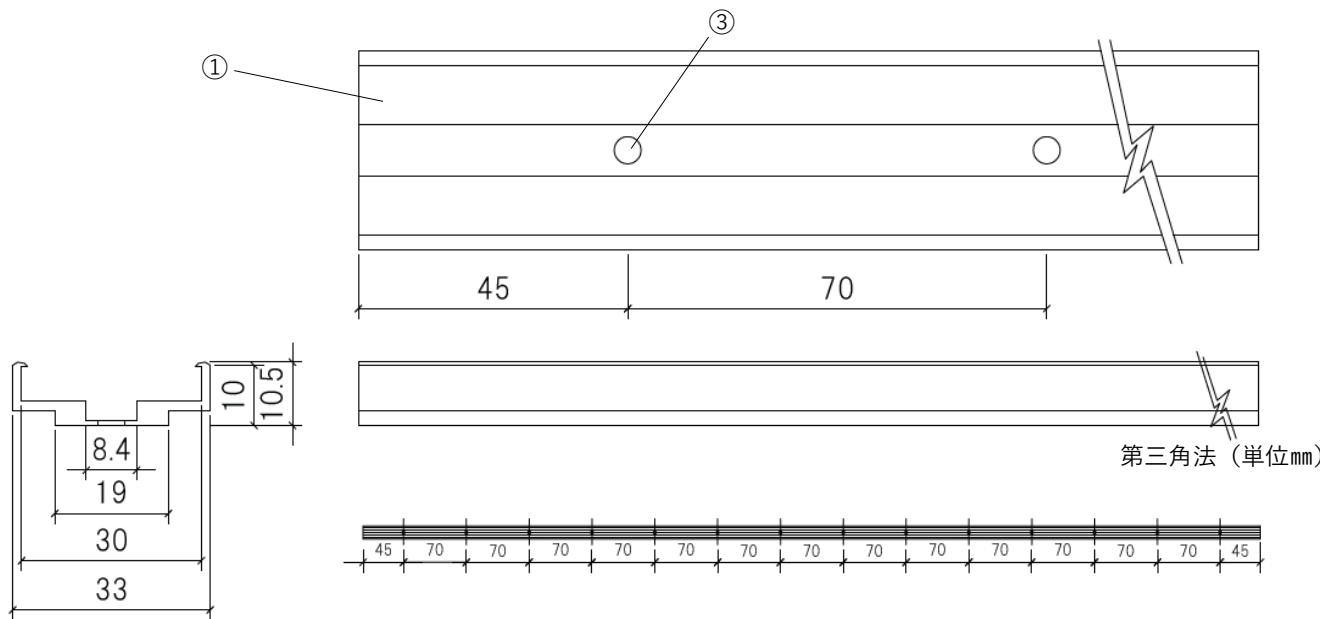


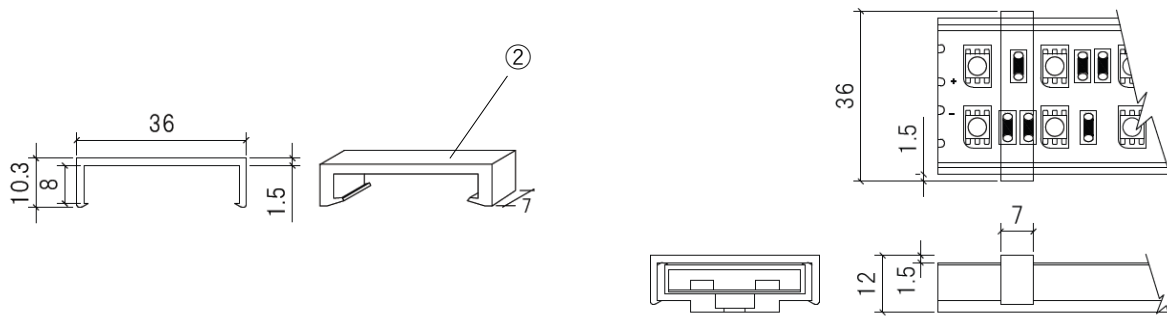
# 製品仕様書

NEOSTRUCT

製品名称	屋内外用ダブルレール(CV・IP67用 重耐塩加工)	承認日	2024年8月27日
型番	LOR-IPD-FTC	作成	小室



テープライト設置・クリップ装着時イメージ



製品名称	屋内外用ダブルレール(CV・IP67用 重耐塩加工)	
型番	LOR-IPD-FTC	
部品番号	部品名	摘要
①	レール本体	アルミ
②	クリップ	ポリカーボネート
③	ビス穴	固定用ビス別途必要 (皿頭M3)

- ※ 本製品は重耐塩加工（陽極酸化塗装複合皮膜処理：JIS H 8602 種類 A1）をしております。  
 塗装色について特にご指定がない場合は、弊社標準仕様(無色透明)となります。  
 表面処理の特徴上、取付穴の内径に凹み、線跡が出る場合があります。  
 陽極酸化塗装複合皮膜処理の効果を損なわない細かなキズ、汚れ、打痕、塗装ムラについてはご了承ください。
- ※ LS-CV28TLW、LS-28IP67用のレールです。
- ※ クリップはレール1本につき5個付属します。
- ※ 設置の際は両端のビス穴2個を含め1メートルにつき5箇所以上でビス留めしてください。
- ※ レールを2本以上直列に設置する場合は、レールとレールの間に2～3mm、並列の場合は3mm以上の間隔を空けてください。  
 本図面に記載の内容は改良その他により、予告なく変更になる場合がございます。予めご了承くださいますようお願いいたします。