

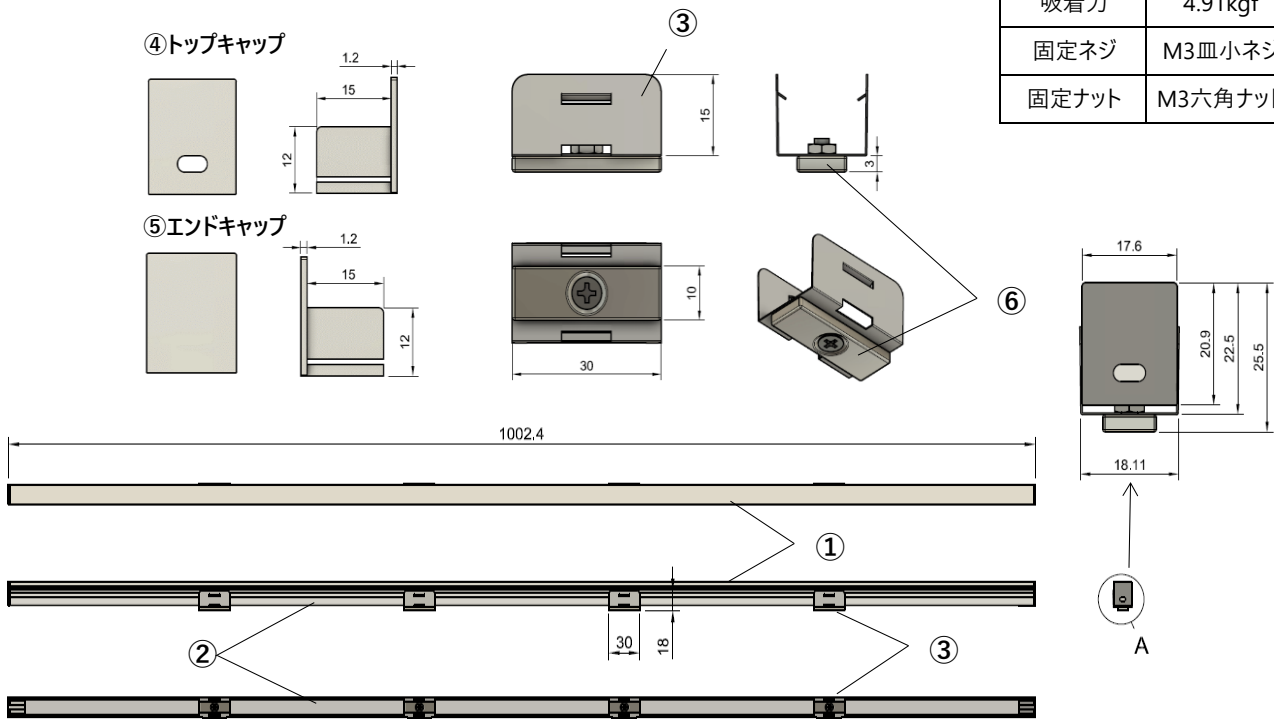
# 製品仕様書

neOSTRUCT

製品名称	屋内シングル用ドットレスハウジングケース(マグネット加工)	承認日	2024年5月16日
型番	LOR-DLC15S-MG	作成	小室

## マグネット詳細

型名	NSC0013
メーカー	Magfine
吸着力	4.91kgf
固定ネジ	M3皿小ネジ
固定ナット	M3六角ナット



第三角法 (単位mm)

製品名称	屋内シングル用ドットレスハウジングケース(マグネット加工)	
型番	LOR-DLC15S-MG	
部品番号	部品名	材質
①	拡散カバー	PC
②	アルミレール本体	アルミ
③	取付ホルダー (M3ネジ穴)	SUS
④	トップキャップ	PC
⑤	エンドキャップ	PC
⑥	マグネット	ネオジム磁石
総質量 (①+②+③×4+④+⑤+⑥×4)		206g/本

※レールを連結する場合には、連結用金具 (LORP-CNTRS) が必要となります。

※マグネット仕様の場合、取付ホルダーはレール1本につき4個付属します。

※本ドットレスレールの拡散カバーを装着したときの光束値は、装着されたテープライトの光束値の約60%となります。

本図面に記載の内容は改良その他により、予告なく変更になる場合がございます。予めご了承くださいませよう願いたします。