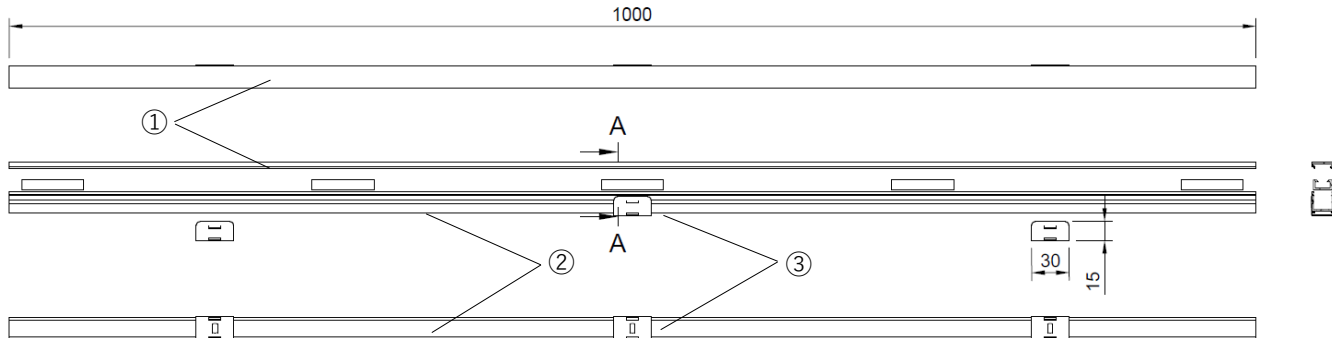


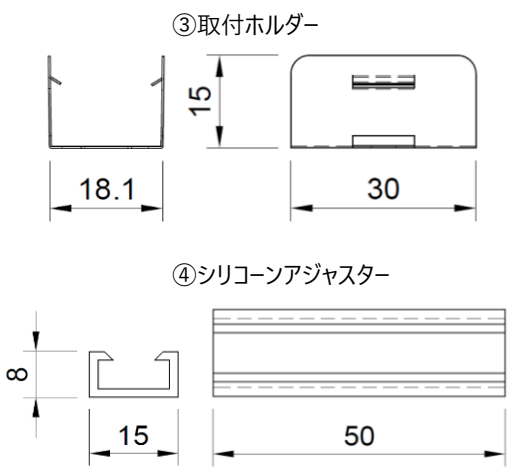
# 製品仕様書

NEOSTRUCT

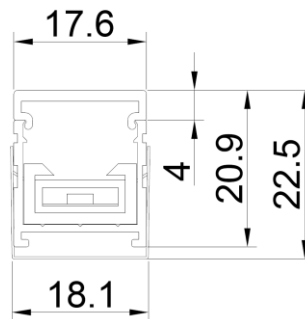
製品名称	屋外シングル用ドットレスハウジングケース(重耐塩加工)	承認日	2024年9月3日
型番	LOR-DLC15IP67S-FTC	作成	小室



第三角法 (単位mm)



テプライト設置、  
拡散カバー・シリコンアジャスター・取付ホルダー装着時イメージ



製品名称	屋外シングル用ドットレスハウジングケース(重耐塩加工)	
型番	LOR-DLC15IP67S-FTC	
部品番号	部品名	摘要
①	拡散カバー	ポリカーボネート
②	レール本体	アルミ
③	取付ホルダー	SUS (固定用ビス別途必要 皿頭M3)
④	シリコンアジャスター	シリコン

※ ①拡散カバー及び②アルミレール本体に重耐塩加工をしております。

① 拡散カバー ... フッ素系樹脂塗料の焼付塗装

② アルミレール本体...陽極酸化塗装複合皮膜処理：JIS H 8602 種類 A1

②の加工について、以下の点をご確認ください。

- ・塗装色について特にご指定がない場合は、弊社標準仕様(無色透明)となります。
- ・当処理時に本体一部に開孔する必要があります。その開孔した穴の内径に凹み、線跡が出る場合があります。
- ・陽極酸化塗装複合皮膜処理の効果を損なわない細かなキズ、汚れ、打痕、塗装ムラについてはご了承ください。

※ LS-15○○○IP67用のレールです。

※ 取付ホルダーはレール1本につき3個、シリコンアジャスターは5個付属します。

※ 拡散カバーを装着したときの光束値は、装着されたテプライトの光束値の約60%となります。

※ レール、拡散カバーは熱膨張します。レールを2本以上直列に設置する場合は2mm以上の間隔を空けてください。

※ レールを連結する場合には、連結用金具 (LORP-CNTRS) が必要となります。

本図面に記載の内容は改良その他により、予告なく変更になる場合がございます。予めご了承くださいますようお願いいたします。

株式会社ネオ・ストラクト