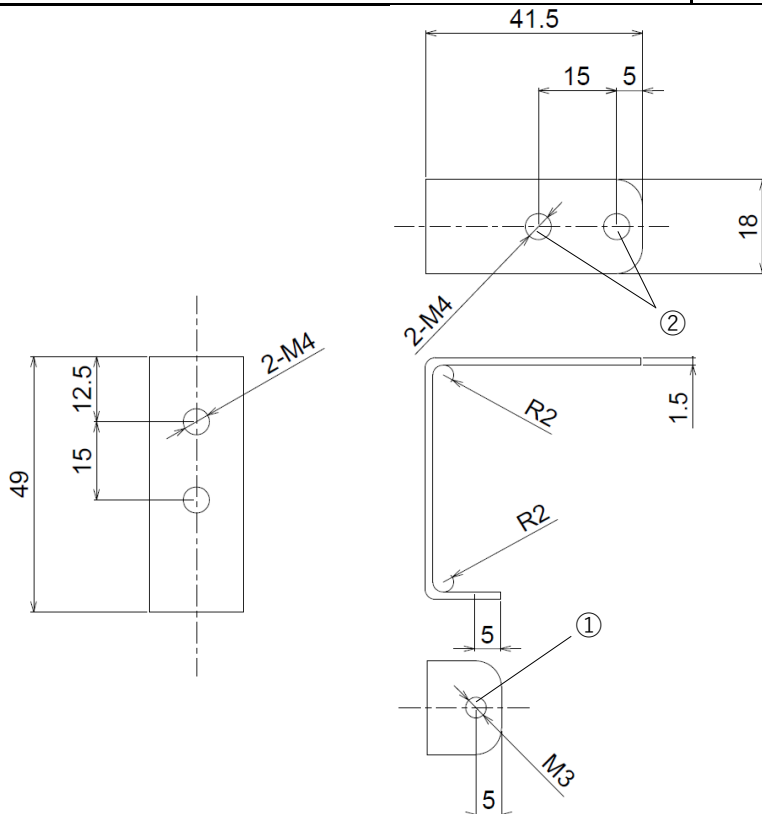


製品仕様書

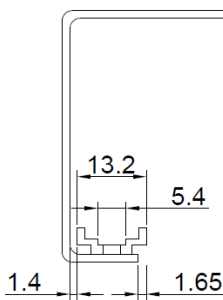
NEOSTRUCT

製品名称	狭小スペース設置用コの字金具40×50（3個パック）	承認日	2024年9月11日
型番	LKO-4050	作成	小室

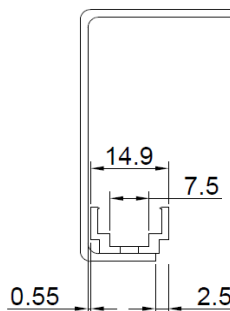


第三角法（単位mm）

シングルレール(LOR-TLS)装着イメージ



シングルレール(LOR-IPS)装着イメージ



製品名称	狭小スペース設置用コの字金具40×50（3個パック）	
型番	LKO-4050	
材質	SUS	
部品番号	部品名	備考
①	レール装着用ビス穴	固定用ビス・ナット別途必要（M3）
②	本体設置用ビス穴	固定用ビス別途必要（M4）

※ コの字金具はレール1mにつき、屋内設置の場合は3個以上、屋外設置の場合は5個以上ご使用ください。

本図面に記載の内容は改良その他により、予告なく変更になる場合がございます。予めご了承くださいませよう願いたします。