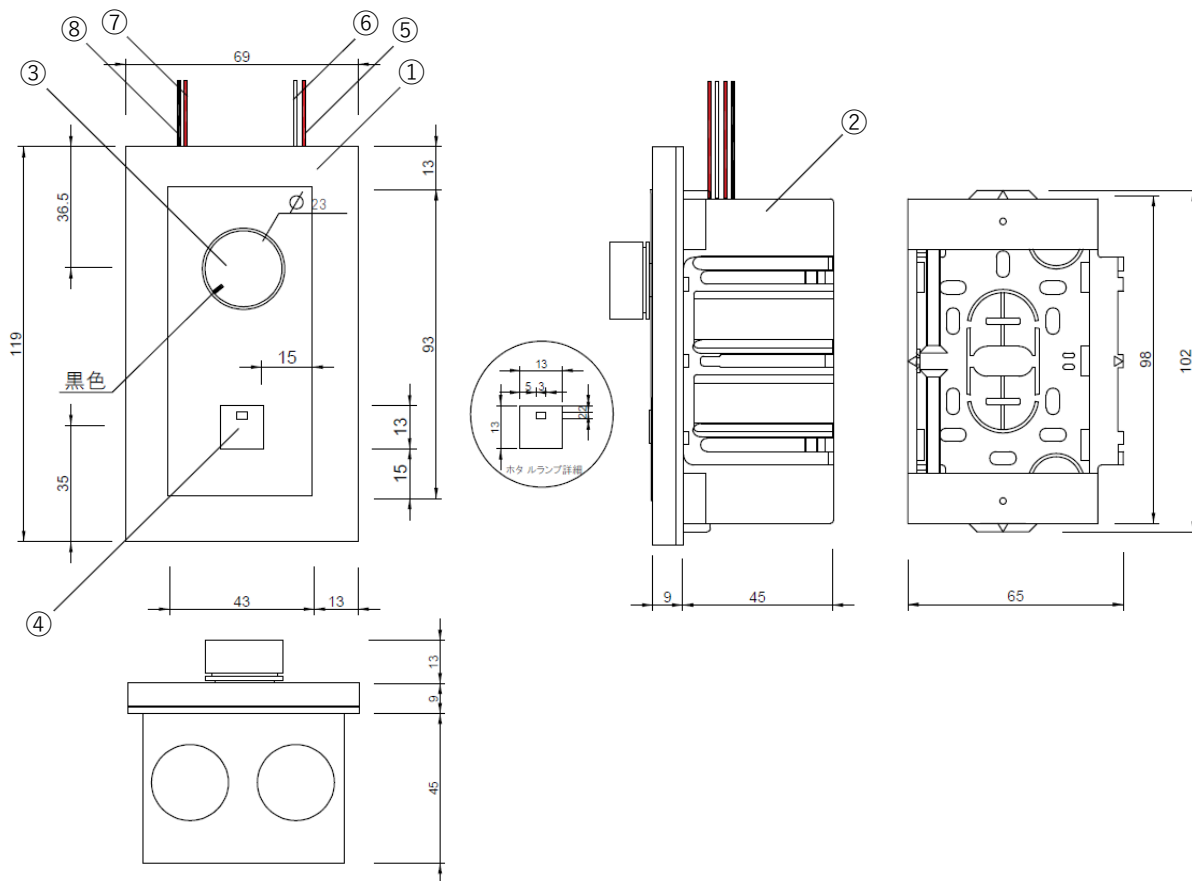


# 製品仕様書

neOSTRUCT

製品名称	PWM調光器	承認日	2024年9月18日
型番	LC-MS15AKL	作成	小室



第三角法 (単位mm)

部品番号	部品名	摘要
①	フェイスプレート	ABS
②	本体ケース	ABS
③	調光ツマミ	アルミ
④	オン/オフスイッチボタン	ABS 緑LED
⑤	プラス側電源接続用ケーブル (赤)	-
⑥	マイナス側電源接続用ケーブル (白)	-
⑦	プラス側LED接続用ケーブル (赤)	-
⑧	マイナス側LED接続用ケーブル (黒)	-

定格	DC24V	対象機器	PWM対応DC24V 単色LED照明器具
出力	最大15A	使用環境	屋内
質量	196g	動作環境温度	0°C~+60°C
制御方式	PWM制御 1024階調 (0~100%)		

※ 子機を連結する場合はLC-MS15AKLRをご使用ください。

本図面に記載の内容は改良その他により、予告なく変更になる場合がございます。予めご了承くださいませよう願いたします。

株式会社ネオ・ストラクト