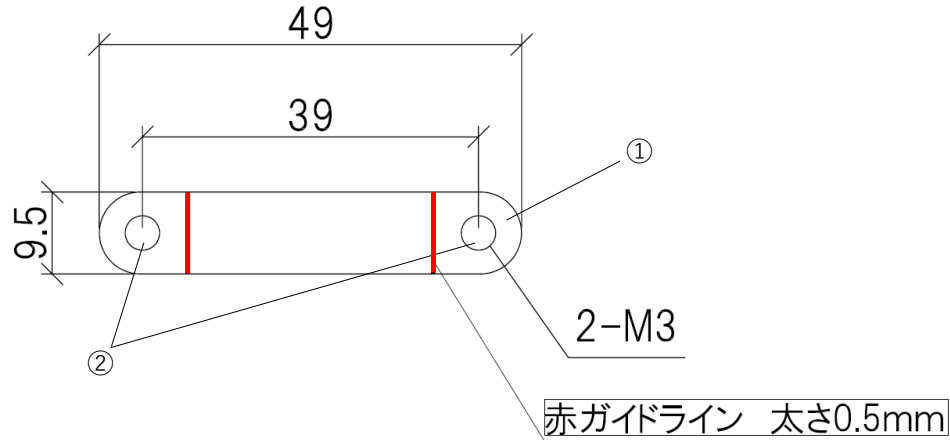


# 製品仕様書

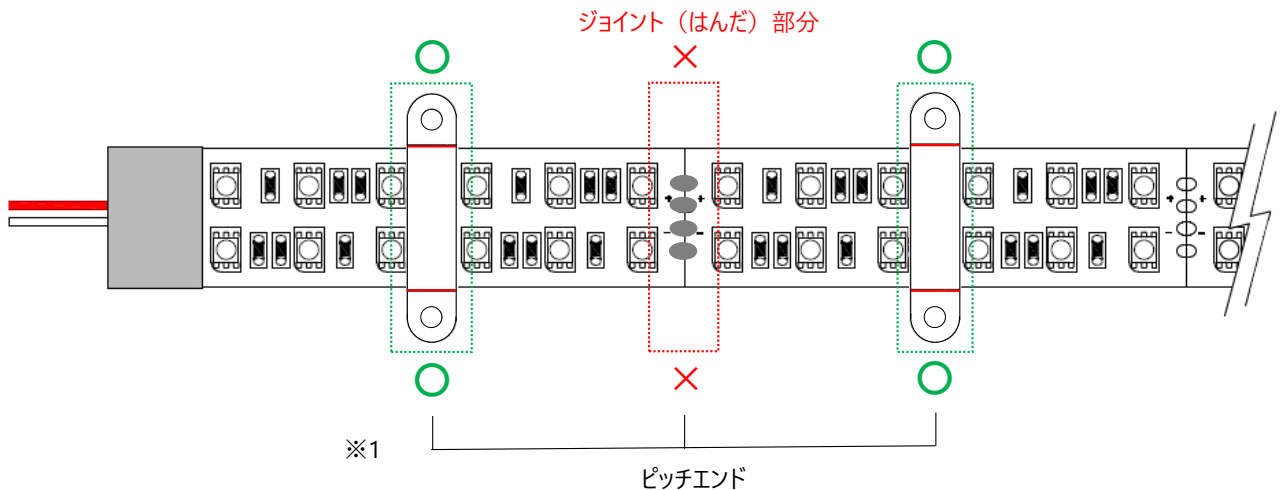
NEOSTRUCT

製品名称	補強パーツ(ダブル用)	承認日	2024年9月18日
型番	LB-VSD	作成	小室



(単位mm)

スネークライト設置時イメージ



製品名称	補強パーツ(ダブル用)	
型番	LB-VSD	
部品番号	部品名	摘要
①	補強パーツ本体	PET延伸フィルム (裏面：粘着テープ)
②	ビス穴	固定用ビス別途必要 (ナベM3)

- ※ LS-28TLW用の補強パーツです。
- ※ 補強パーツは10枚/1シートです。
- ※ 設置の際はスネークライト1メートルにつき2~4枚程度装着することを推奨いたします。
- ※ 装着する際はパーツ裏側の粘着テープで固定した上でビス留めしてください。
- ※1 スネークライト上の50mm毎にあるピッチエンドに、パーツ上の赤ガイドラインを目安にして装着してください。  
緑○部分以外、電子部品部分やジョイント (はんだ) 部分に装着すると破損の原因となりますのでご注意ください。

本図面に記載の内容は改良その他により、予告なく変更になる場合がございます。予めご了承くださいませようお願いいたします。

株式会社ネオ・ストラクト