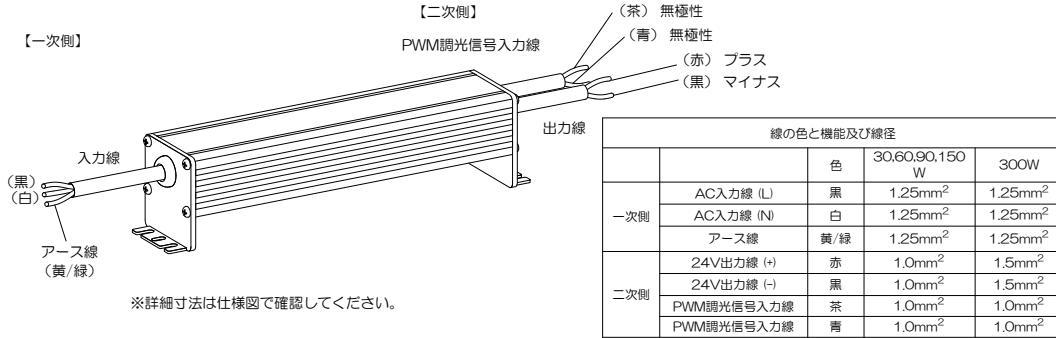


OSRAM 取扱説明書

OJGLM-2023-002 ver.2

[型番] OT30/100-242/24 DIM P G3, OT60/100-242/24 DIM P G3, OT90/100-242/24 DIM P G3, OT150/100-242/24 DIM P G3, OT300/100-242/24 DIM P G3

■各部の名称と機能



■仕様

電源	入力電圧範囲	定格入力電圧	最大入力電力	定格入力電流	最大出力電力
OT30	100~242V 50Hz/60Hz	100V	37.0W	365mA	30W
		200V	36.0W	175mA	30W
		242V	35.7W	150mA	30W
OT60	100~242V 50Hz/60Hz	100V	71.0W	700mA	60W
		200V	69.0W	342mA	60W
		242V	67.5W	290mA	60W
OT90	100~242V 50Hz/60Hz	100V	107.0W	1030mA	90W
		200V	103.0W	490mA	90W
		242V	102.0W	420mA	90W
OT150	100~242V 50Hz/60Hz	100V	170.0W	1690mA	150W
		200V	165.0W	820mA	150W
		242V	163.0W	695mA	150W
OT300	100~242V 50Hz/60Hz	100V	338.0W	3360mA	300W
		200V	330.0W	1630mA	300W
		242V	328.0W	1380mA	300W

■取扱注意事項

- 保管上の注意**
- 高温、高湿の場所で保管しないでください。
 - 直射日光のあたる場所、振動が加わるところ、腐食ガスが発生する場所で保管しないでください。
- 設置上の警告**
- 設置作業は、有資格者が電気設備の法令に従って行ってください。(火災、感電の恐れ)
 - 設置作業は、この取扱説明書に従い確実に行ってください。(火災、感電の恐れ)
 - 設置は質量に十分耐えられる所に確実に行ってください。強度が不足している場合、怪我をする恐れがあります。
 - 設置作業は、必ず電源を落としてから行ってください。(感電、故障の恐れ)
 - 布や紙などの燃えやすいもので覆ったりしないで下さい。(発熱・火災の恐れ)
 - 入力側と出力側を間違えて接続しないでください。(感電、故障の恐れ)
 - 酸や塩素などの腐食性ガスの発生する場所、錆びやすい水や油がかかる場所に設置しないでください。(腐食、火災、感電、故障の恐れ)
 - 入出力線の接続箇所は適切な防水処理を行ってください。電線の接続箇所から内部に水が入ることがあります。(火災、感電、故障の恐れ)
 - 入出力ケーブルに過度の負担(折り曲げる、引っ張る、ねじる、物を載せる等)をかけるしないでください。(感電、火災、故障の恐れ)
- 設置上の注意**
- 本製品の保護等級はIP66&IP67であり、本製品を水中や水の溜まる場所で使用しないでください。(感電、故障の恐れ)
 - 配線は記載してある接続で正しく配線してください。(火災、感電、故障の恐れ)
 - PWM調光信号入力線や出力線に100V~242Vを入力しないでください。(火災、故障の恐れ)
 - 位相信号などのPWM信号以外の調光信号を入力しないでください。(故障の恐れ)

- 使用上の警告**
- この製品の改造及び構成部品の交換は、絶対に行わないで下さい。(感電、火災の恐れ)
 - 落下させたり、強い衝撃を与えないでください。(故障の恐れ)
 - 製品を落としたり、衝撃を与えた場合は故障の発生恐れとなります。絶対に使用しないでください。(感電、火災の恐れ)
 - 直射日光が当たるような環境下では、使用しないでください。(腐食、落下の恐れ)
 - 高温となる場所、粉塵、油煙、振動、衝撃のある場所で使わないで下さい。(落下、感電、火災、腐食の恐れ)
 - 異常を感じたときは速やかに電源を切り、工事中・電気店にご相談ください。(感電、火災の恐れ)
 - 清掃の際は必ず電源を切ってください。(感電、破損の恐れ)
 - 仕様で定められた温度範囲で使用してください。(感電、火災、短寿命の恐れ)
 - 使用中に本製品が故障し、異臭、異音が発生した場合は、直ちに使用を中止してください。
 - 必ず、本製品の出力電圧、出力電流に適合するLEDを接続してください。(故障、感電、火災の恐れ)
 - 製品には寿命があります。設置して10年経つと、外観に異常がなくても内部の劣化は進行しています。点検、交換してください。
- 使用上の注意**
- 表示された電源電圧範囲以外では使用しないでください。(感電、火災、故障の恐れ)
 - 本製品はLED照明用電源です。LED照明以外の目的には絶対に使用しないでください。

- その他注意事項**
- 本製品を廃棄する場合は、各自自治体の廃棄方法に従って処理をしてください。
 - 本製品には寿命があります。使用条件によって異なりますが、8~10年が交換の目安です。
- 免責事項について**
- 落雷、火災、地震などの自然災害、第三者による行為、その他の事故、使用者の故意または過失、誤用、その他の異常な条件下での使用により生じた損害に関しては、弊社は一切責任を負いません。

■取付寸法と質量

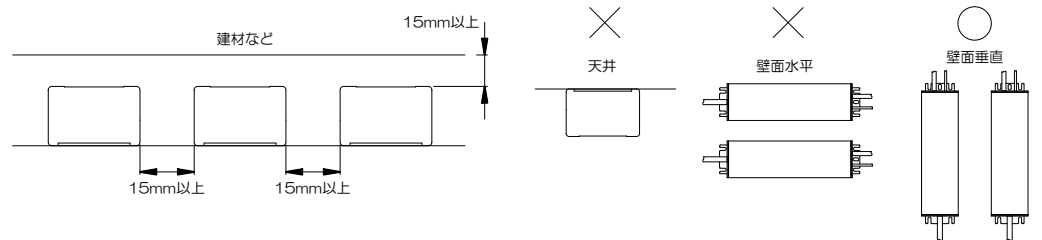
- 電源固定用ネジはM4 L6mmを推奨します。
- 電源と設置面との固定は機械的ストレスを防ぐため、トルクをかけ過ぎないようにご注意ください。



電源	取付間隔X	取付間隔Y	質量
OT30	29mm	180.7mm	400g
OT60	27mm	153mm	520g
OT90	27mm	188mm	600g
OT150	27mm	203mm	670g
OT300	50mm	236mm	1830g

■取付に関する注意

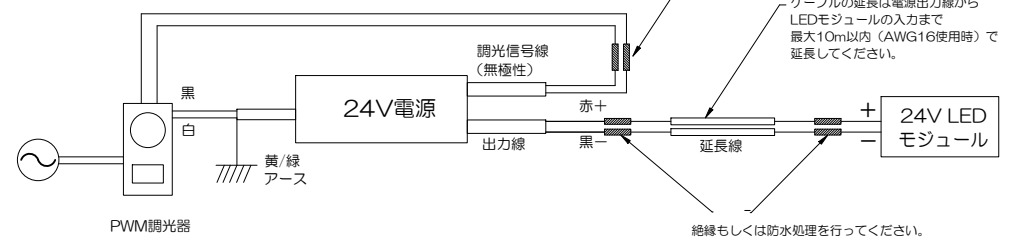
- 周囲温度は-40℃~50℃ (OT300Wは-40℃~45℃) の範囲で使用してください。周囲温度が高い場合や、他の熱源から影響を受ける場合などには、本製品が短寿命になったり、保護機能が動作してしまふことがあります。
- 本製品の質量に十分に耐えられるように取り付け箇所の強度を確保してください。
- 電源は自然空冷方式のため、下壁のように製品を2台以上並べて設置する場合は、相互の熱の影響を受けないよう上面の間隔も15mm以上間隔を開けてください。
- 可能な限り電源の周囲に物を配置せず、製品が加熱しないように注意ください。
- 製品は平らな面に取り付けてください。
- 本製品を天井付けしないでください。壁付けは縦方向のみ可。
- 本製品の取り付けは、固定用ねじ全てを確実にネジ留めてください。



■配線図

- 配線接続は、電線のサイズに適合した圧着端子やコネクタなどで確実に接続してください。
- 本製品の出力は24Vの定電圧出力のため、異なる電圧仕様のLEDモジュールを接続しないでください。
- 必ずアース線を接地して使用してください。
- 出力線の極性に注意してください。
- LEDモジュールの負荷ばらつきを考慮して、電源の容量範囲内であれば並列接続が可能です。

【調光時の接続例】



■不具合時の修理について

- 製品の不具合時は、購入いただいた販売店にご連絡ください。
- ご使用中に異常が発生した場合は、お使いになるのをやめ電源を切って、お買い上げの販売店もしくは工事中にご相談ください。

■推奨PWM調光器について

- 推奨するPWM調光器と1調光器あたりの最大接続可能な電源台数は販売元にお問合せください。
- 調光信号のケーブル長は調光器メーカーが推奨する仕様に従ってください。
- 調光器のスイッチを早くON-OFFを繰り返した場合は、点灯が遅れることがあります。

製造元 INVENTRONICS HONG KONG LTD. 〒100-0005 東京都千代田区丸の内3-4-1 新国際ビルディング8階 リーチャス内810	販売元 プライタイト株式会社 〒101-0052 東京都千代田区神田小川町1-3-1 NBF小川町ビルディング10階 電話：03-3518-4762
-------------------------------------------------------------------------------------------------	--------------------------------------------------------------------------------------------