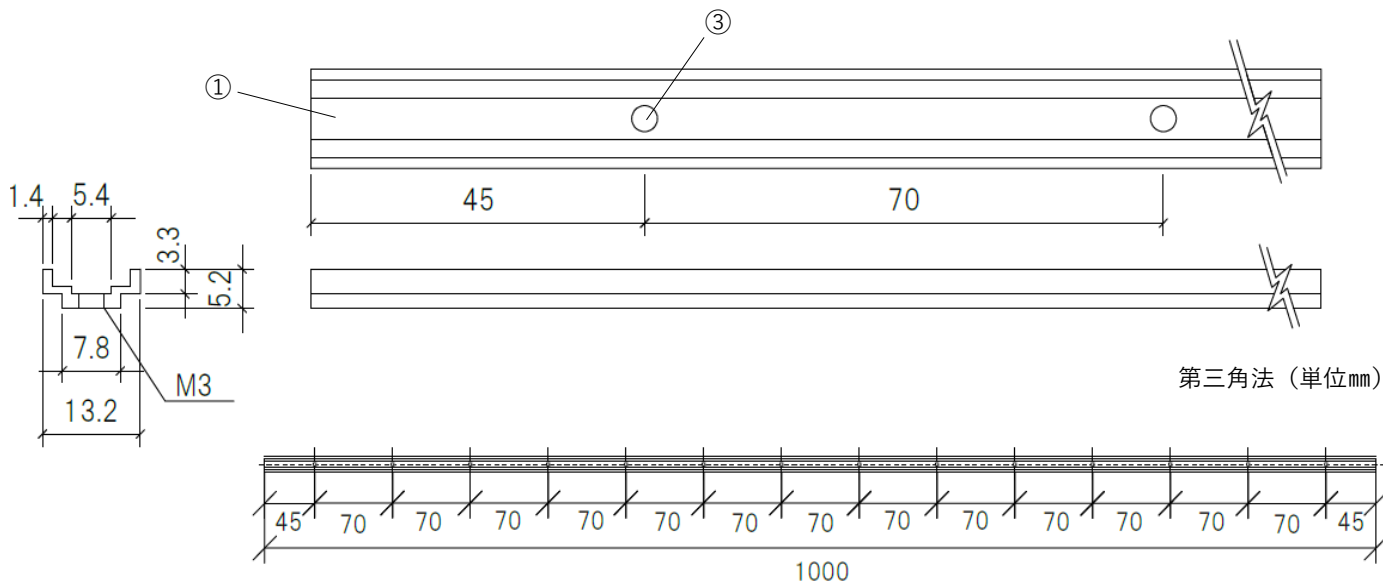


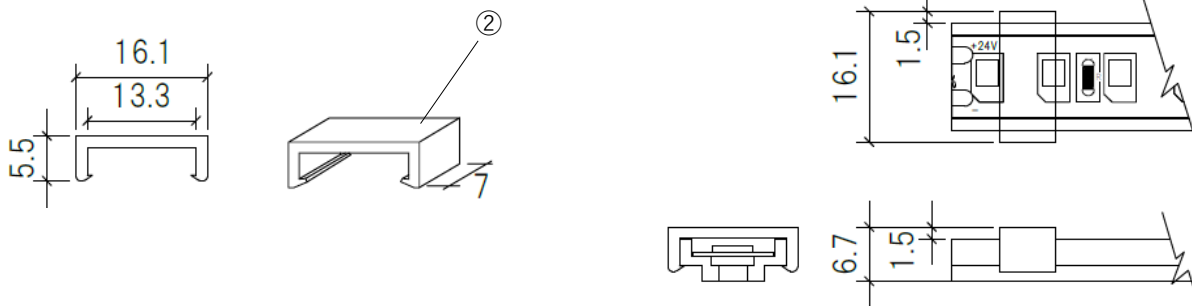
製品仕様書

neOSTRUCT

製品名称	屋内用シングルレール	承認日	2024年8月27日
型番	LOR-TLS	作成	小室



テープライト設置・クリップ装着時イメージ



製品名称	屋内用シングルレール	
型番	LOR-TLS	
部品番号	部品名	摘要
①	レール本体	アルミ
②	クリップ	ポリカーボネート
③	ビス穴	固定用ビス別途必要 (皿頭M3)

- ※ LS-〇〇TLW (シングル) 用のレールです。
- ※ クリップはレール1本につき5個付属します。
- ※ 設置の際は両端のビス穴2個を含め1メートルにつき5箇所以上でビス留めしてください。
- ※ レールを2本以上直列に設置する場合は、レールとレールの間に2~3mm、並列の場合は3mm以上の間隔を空けてください。
- ※ マグネット加工等の対応も可能です。営業担当者にお問い合わせください。

本図面に記載の内容は改良その他により、予告なく変更になる場合がございます。予めご了承くださいませよう願いたします。

株式会社ネオ・ストラクト