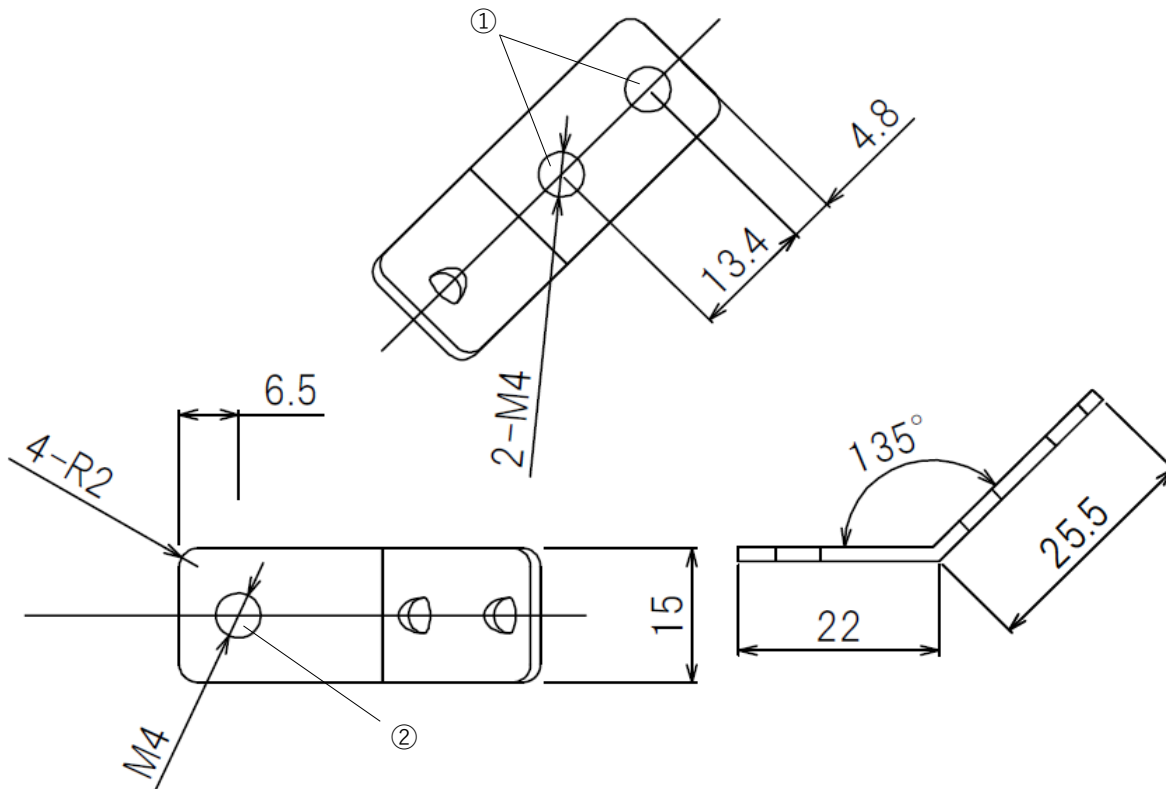


# 製品仕様書

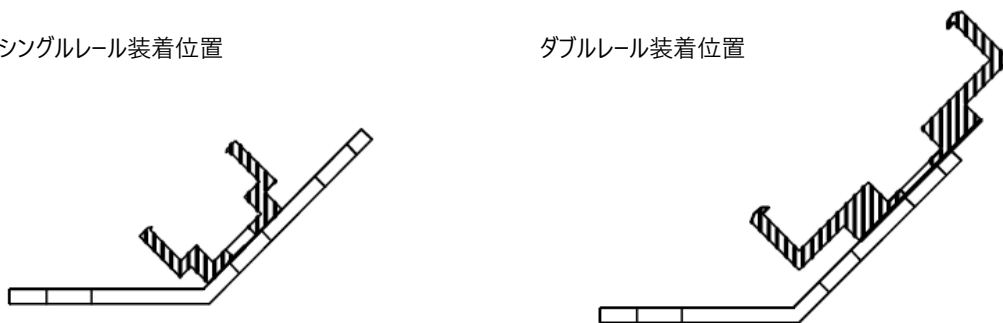
NEOSTRUCT

製品名称	アングル金具45°	承認日	2024年8月28日
型番	LOA-45	作成	小室



シングルレール装着位置

ダブルレール装着位置



製品名称	アングル金具45°	
型番	LOA-45	
材質	アルミ	
部品番号	部品名	備考
①	レール装着用ビス穴	固定用ビス・ナット別途必要 ※1
②	本体設置用ビス穴	固定用ビス別途必要 (M4)

※1 シングルレールにはM3、ダブルレールにはM4のビス・ナットをご使用ください。

※ アングル金具はレール1mにつき、屋内設置の場合は3個以上、屋外設置の場合は5個以上ご使用ください。

本図面に記載の内容は改良その他により、予告なく変更になる場合がございます。予めご了承くださいませよう願いたします。