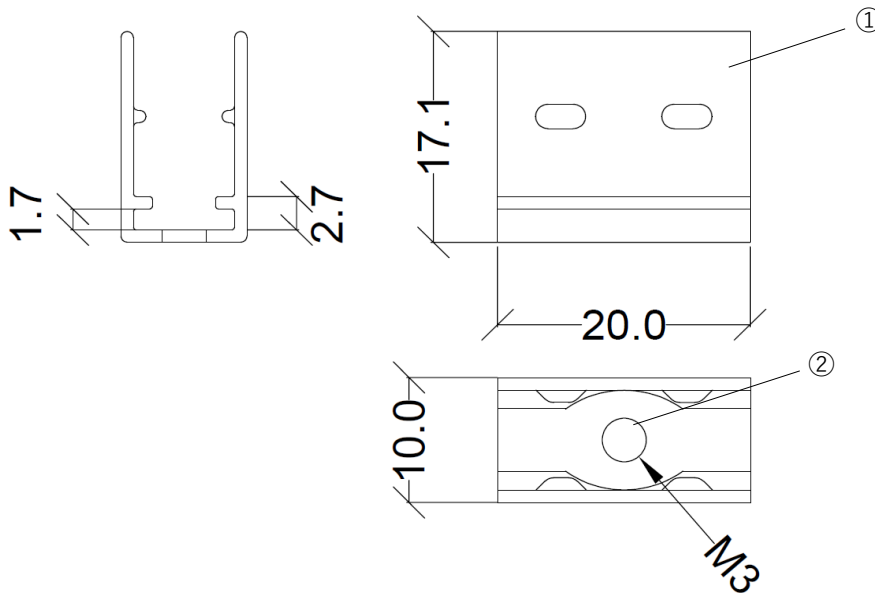


製品仕様書

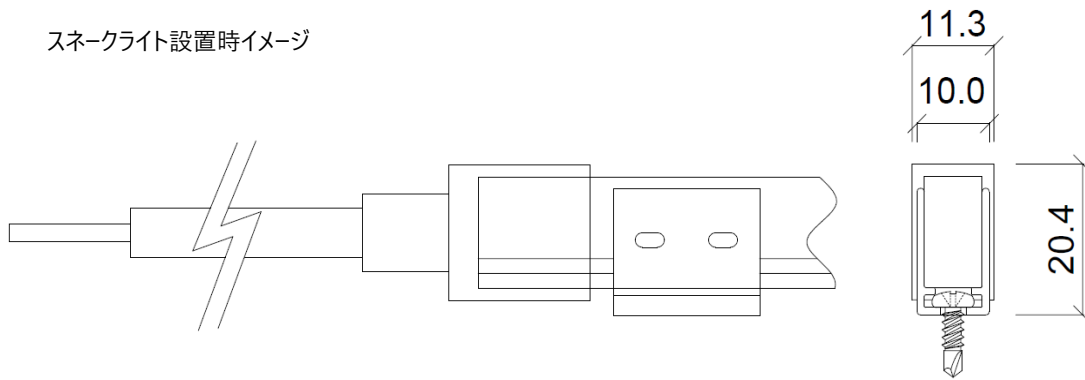
neOSTRUCT

製品名称	サイドウィンダー固定用クリップ	承認日	2024年2月14日
型番	LOR-SWCLPS	作成	小室



第三角法（単位mm）

スネークライト設置時イメージ



製品名称	サイドウィンダー固定用クリップ	
型番	LOR-SWCLPS	
部品番号	部品名	摘要
①	クリップ本体	アルミ
②	ビス穴	固定用ビス別途必要（M3）

※ LS-SW15IP67-STR、LS-SW15IP67-BTMの固定用クリップです。

※ 本クリップをビス（M3）で固定してください。

本図面に記載の内容は改良その他により、予告なく変更になる場合がございます。予めご了承くださいませよう願いたします。