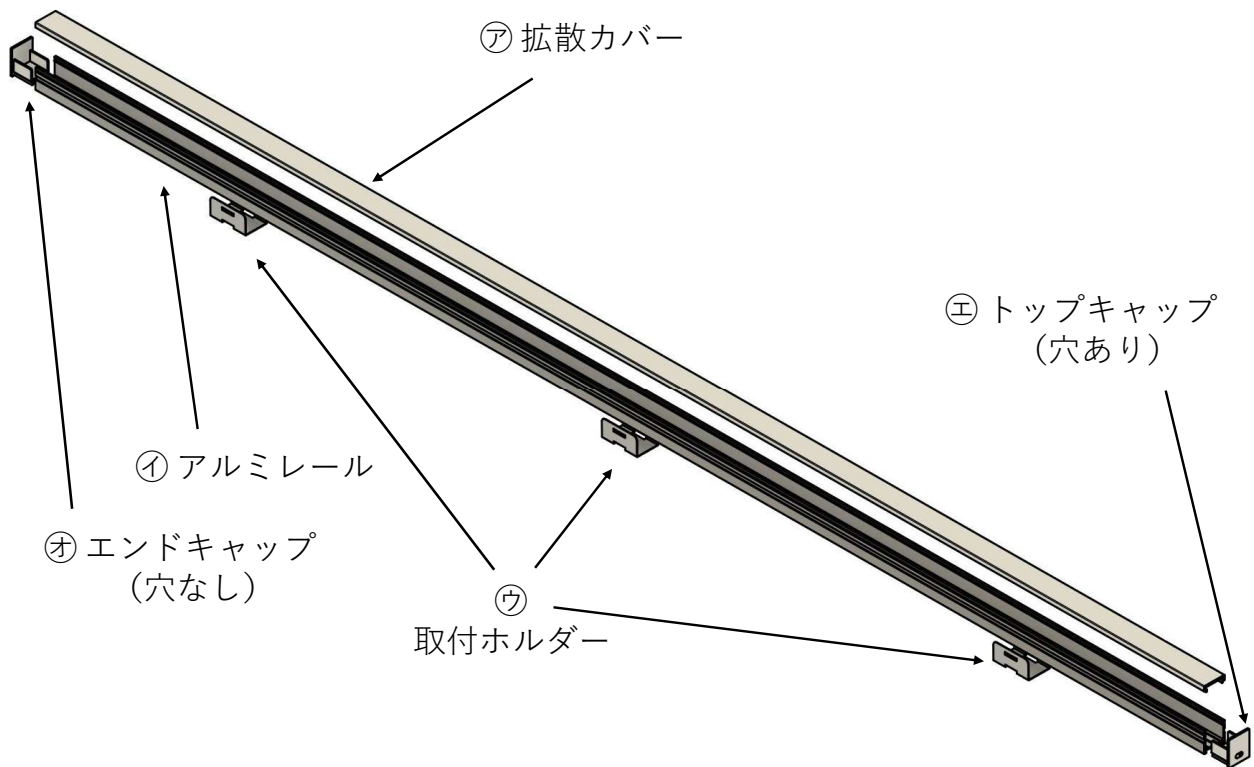


屋内用ドットレスハウジング 組立て説明書

構成パーツ説明



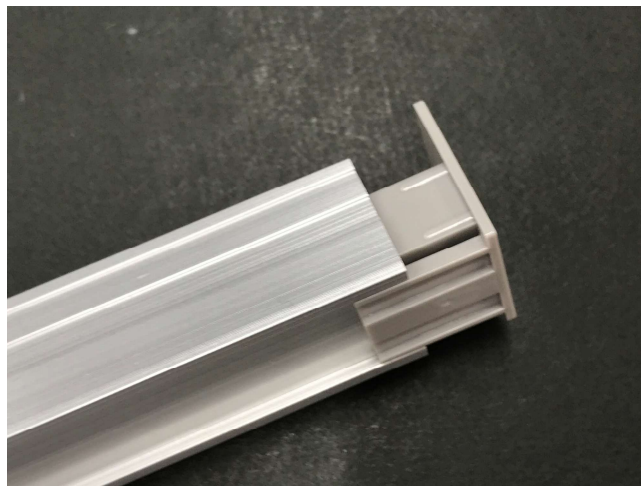
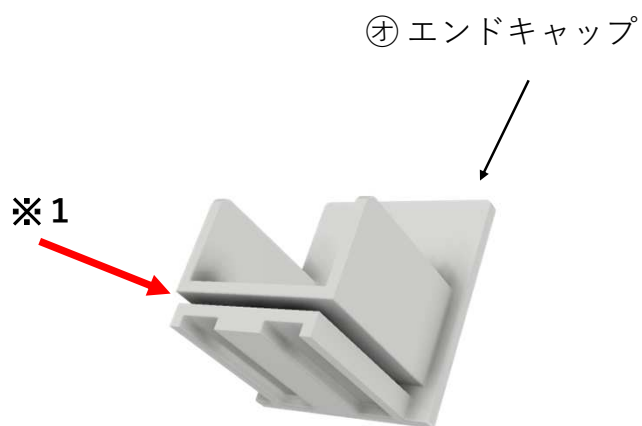
組立て手順

- ① エンドキャップの装着
- ② テープライトのアルミレールへの取付け
- ③ トップキャップの取付け
- ④ 拡散カバーの取付け
- ⑤ アルミレールの取付ホルダーへの取付け

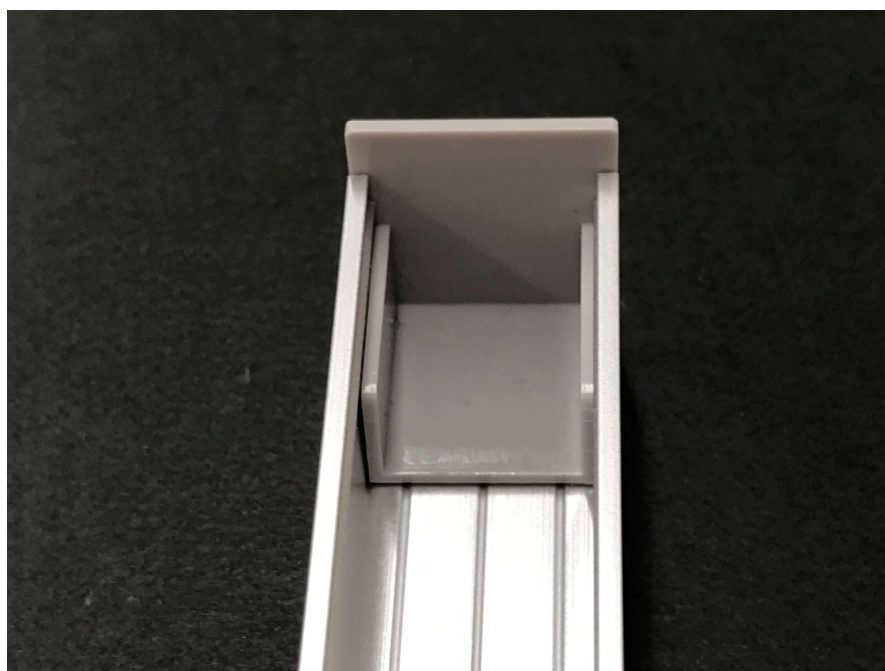
⚠ 取り外し手順

- ◆ 取付ホルダーからアルミレールを外す方法

① エンドキャップの装着

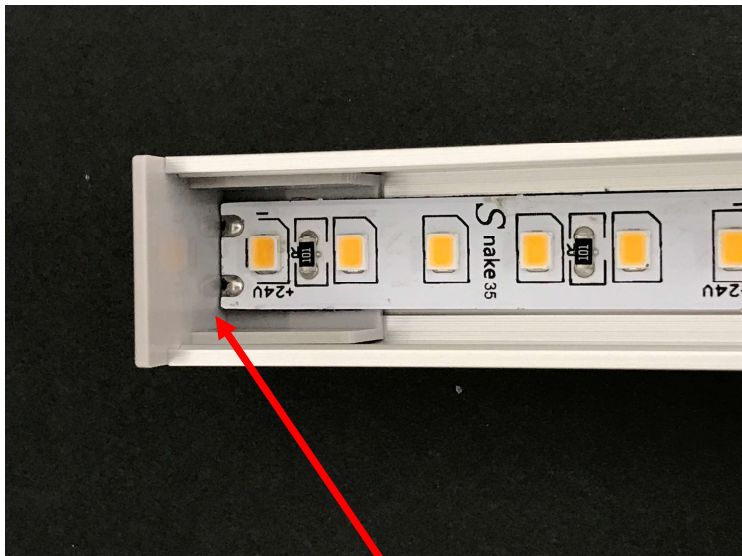


アルミレールの末端側にエンドキャップを装着します。

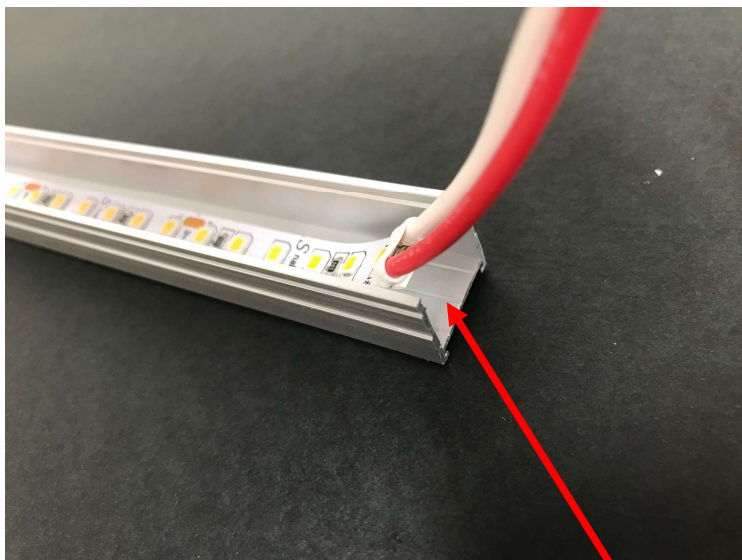


※1 エンドキャップ(穴なし)の溝にアルミレール底面を差し込みます。

② テープライトのアルミレールへの取付け



※2

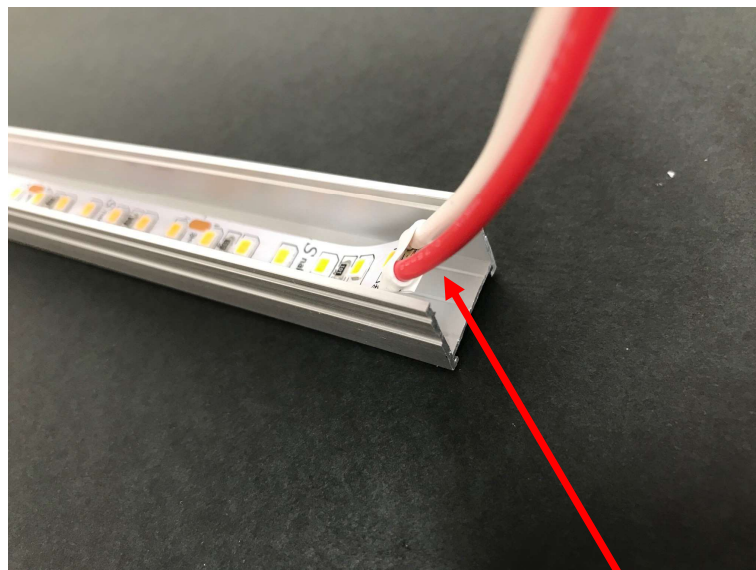
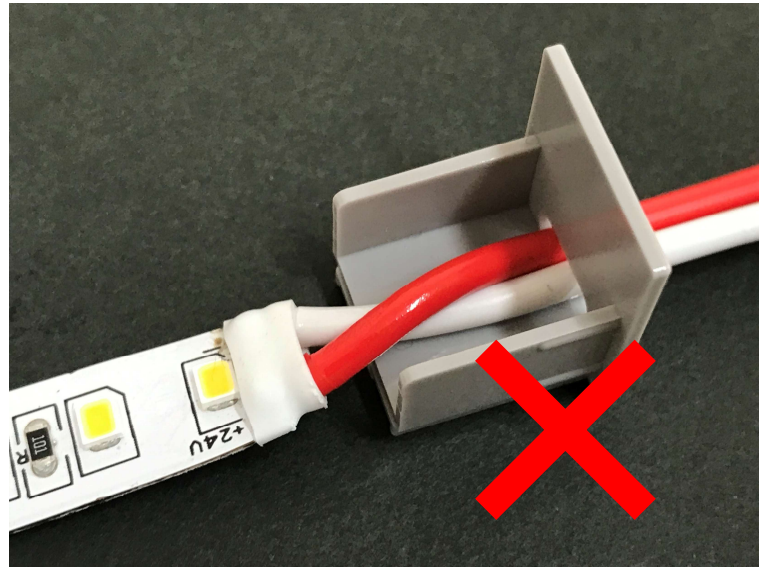
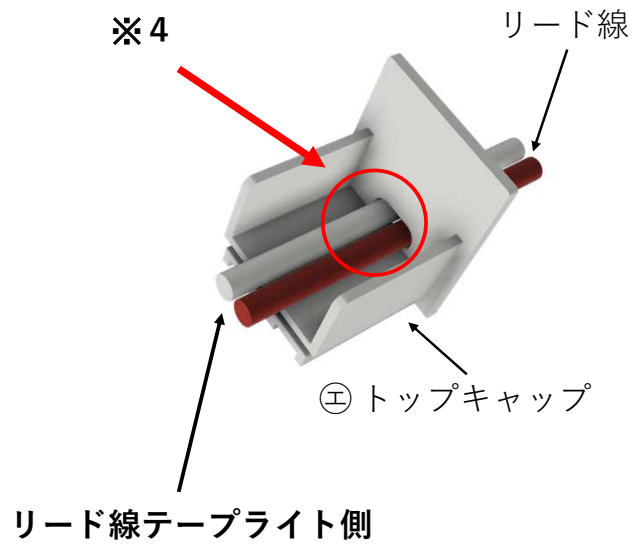


※3

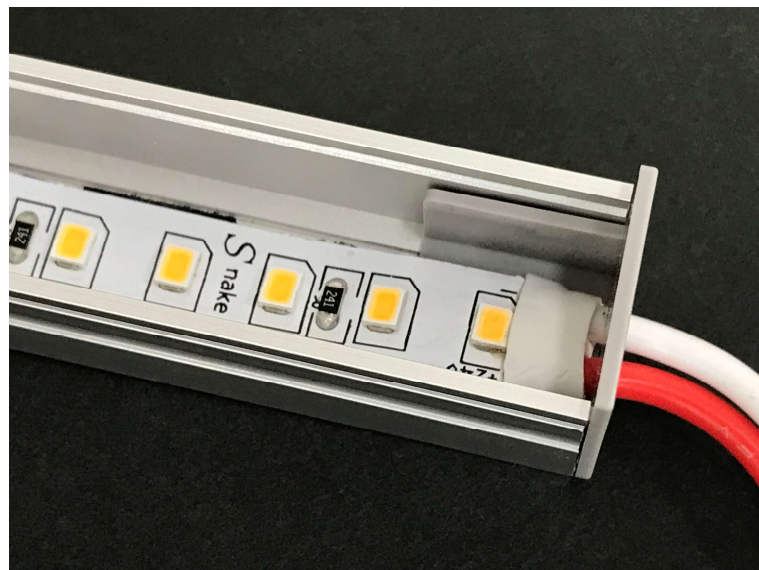


- ※2 エンドキャップ側からテープライトを取付けます。
レールエンド部の端にテープライトの端を合わせてはく離紙を剥がしながら貼り付けていきます。
- ※3 テープライトのリード線接続部はレールに貼り付けずに浮かした状態にしてください。
トップキャップを装着できなくなります。
- テープライトがゆがんだり、たるんだりしないよう貼り付けてください。

③ トップキャップの取付け

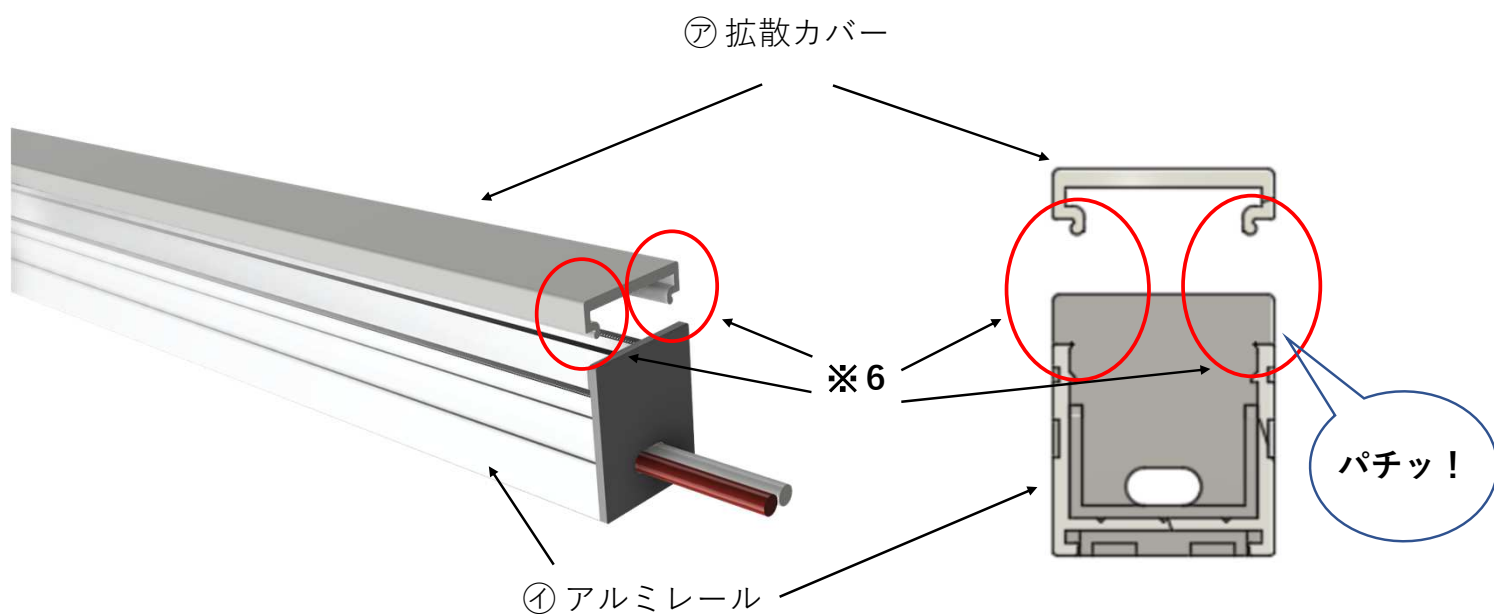


※5

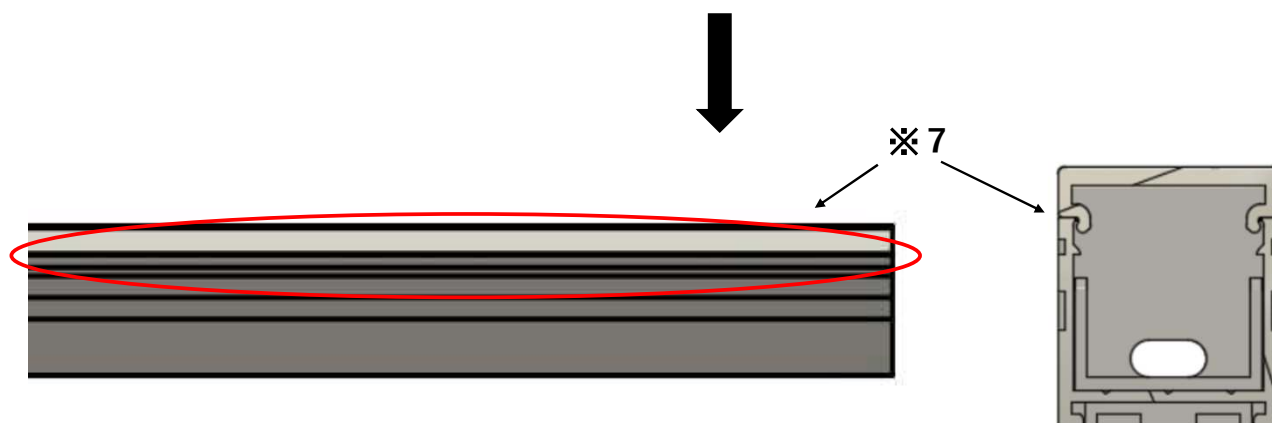


- ※4 トップキャップの穴にリード線をねじれないように通します。
- ※5 アルミレールとテープライトの隙間にトップキャップを差し込みます。キャップはしっかりと押し込んで装着してください。

④ 拡散カバーの取付け



ア 拡散カバーをイ アルミレールに取付けます。



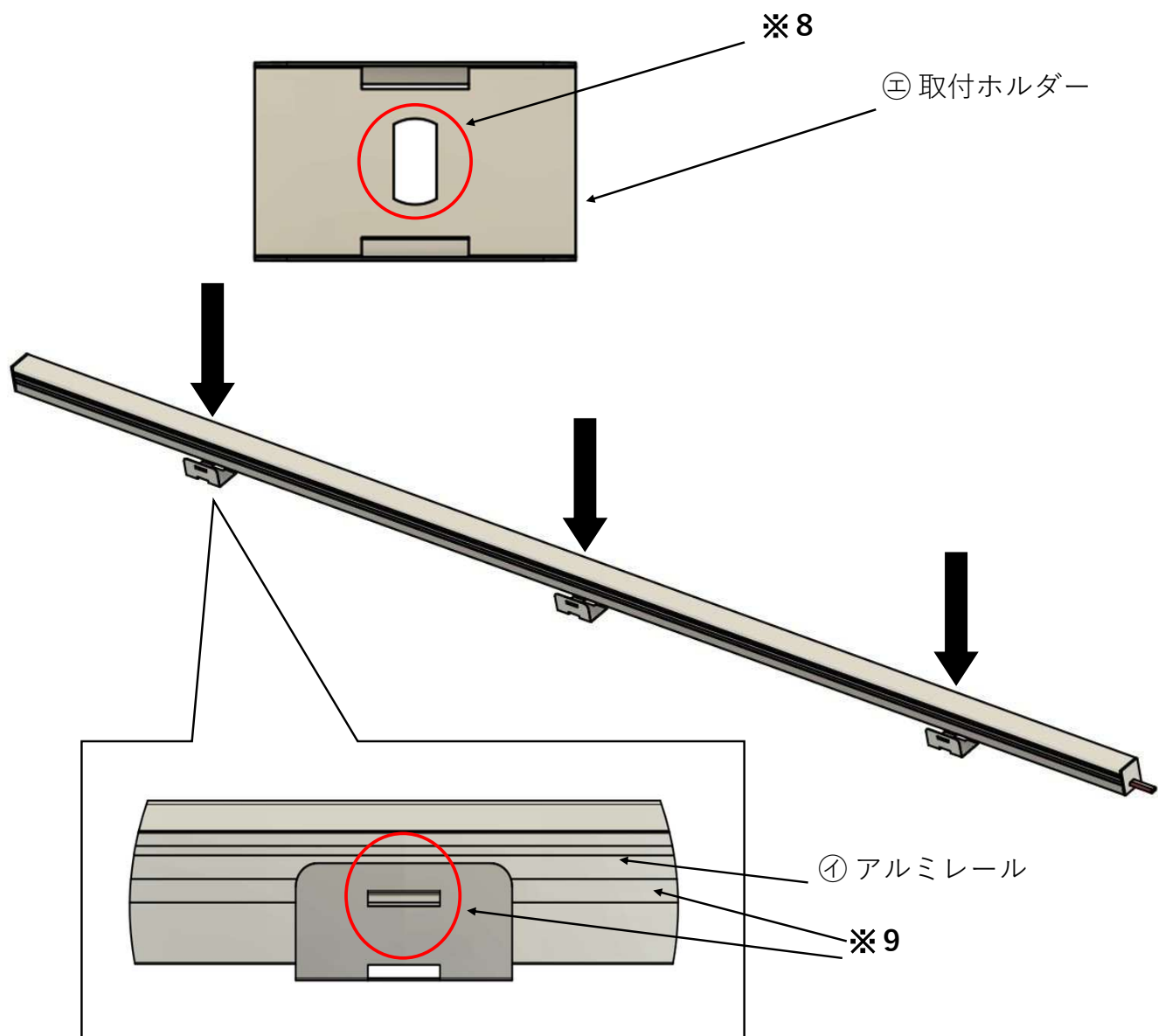
※6 ア 拡散カバーの返し部分をイ アルミレールの内側ツメに取付けてください。

(しっかり取付けられるとパチッと音が出ます)

※7 接合部にすき間がないことを必ず確認してください。

取付けが不十分ですと、本体設置後にア 拡散カバーが脱落するおそれがございます。

⑤ アルミレールの取付ホルダーへの取付け



※8 M3皿ネジにて⊕ 取付ホルダーをレール設置場所に固定してください。
なベネジを使用することもできます。ねじ頭が3mm以下の
M3規格品であることをご確認ください。

(ねじは付属しておりませんので別途ご用意ください。)

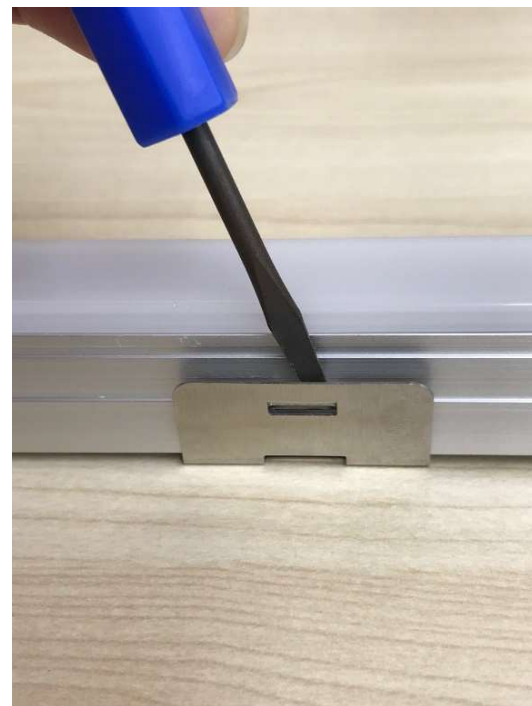
※9 ⊕ 取付ホルダーの側面返し部分が① アルミレールの側面溝にはまるよう
取付けます。(⊕ 取付ホルダーはレール1mに3個付属します。)

屋内用ドットレスハウジングを壁面へ設置しますと取付ホルダーから
アルミレールが滑落するおそれがございます。
取付ホルダーを使用しての壁面への設置はおやめ下さい。

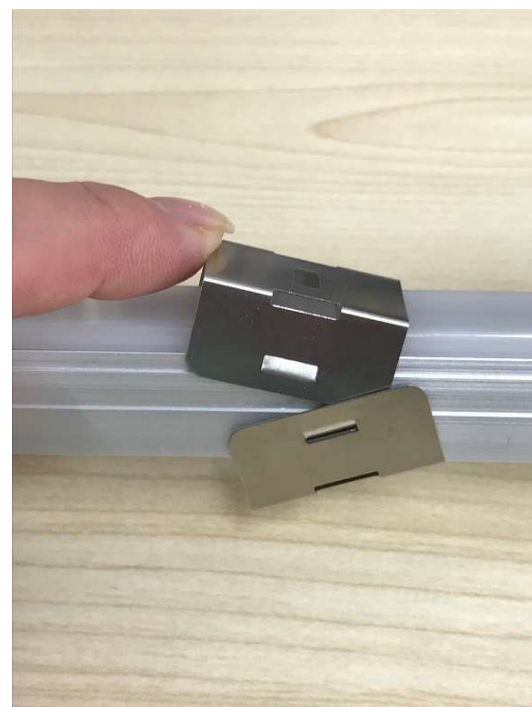
⚠ 取付ホルダーからアルミレールを外す方法

必ずアルミレールを取付ホルダーから外して作業を行ってください。

A



B



A 取付ホルダーとアルミレールの際間に小型マイナスドライバー等を挿入し側面を広げるようにしてアルミレールを外します。

B 写真のように取付ホルダーを差し込むことでもアルミレールを外すことができます。

本製品に関してご不明点がありましたら、弊社担当または下記までお問い合わせください。

株式会社ネオ・ストラクト
03-5413-4699