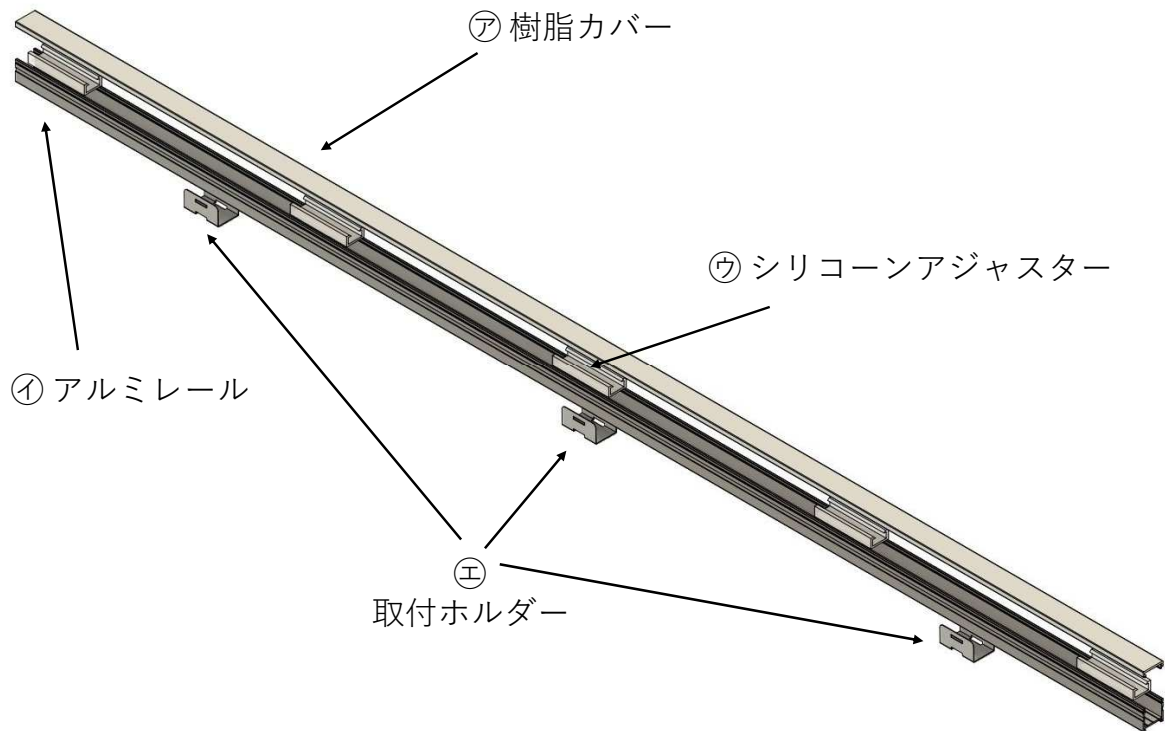


屋外用ドットレスハウジング 組立て説明書

構成パーツ説明



組立て手順

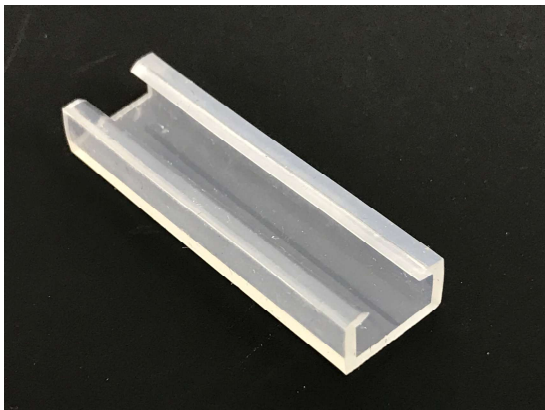
- ① シリコンアジャスターのテープライトへの取付け
- ② シリコンアジャスター付きテープライトのアルミレールへの取付け
- ③ 樹脂カバーの取付け
- ④ アルミレールの取付ホルダーへの取付け

⚠ 取り外し手順

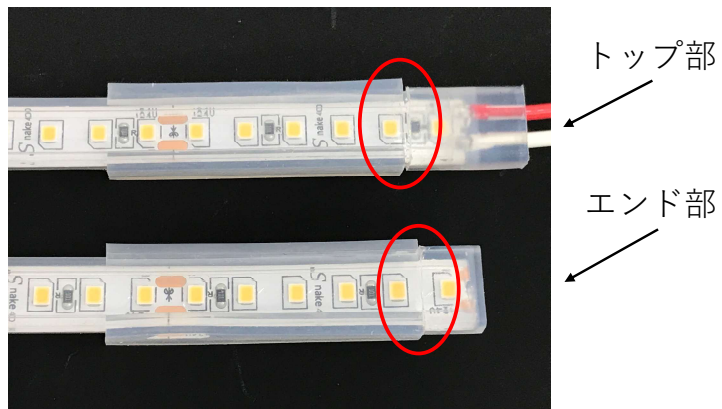
- ◆ 取付ホルダーからアルミレールを外す方法
- ◆ アルミレールからテープライトを外す方法

①シリコンアジャスターのテープライトへの取付け

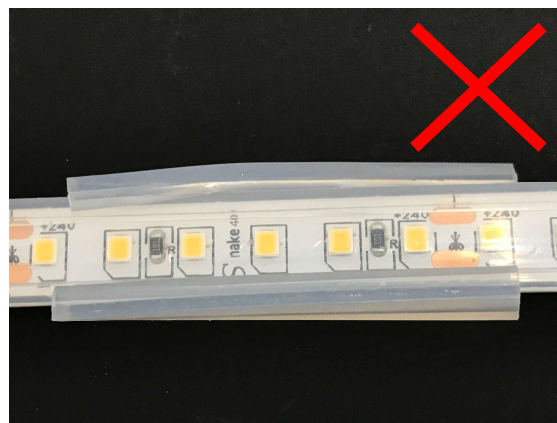
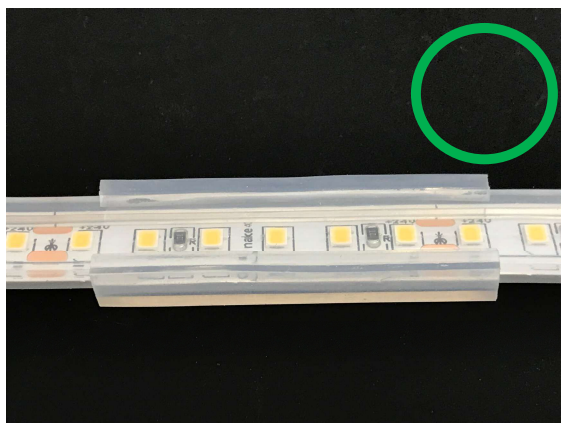
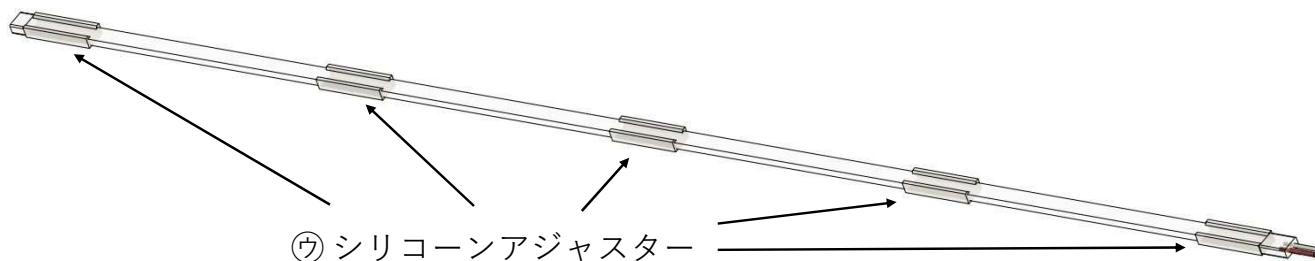
※1



※2



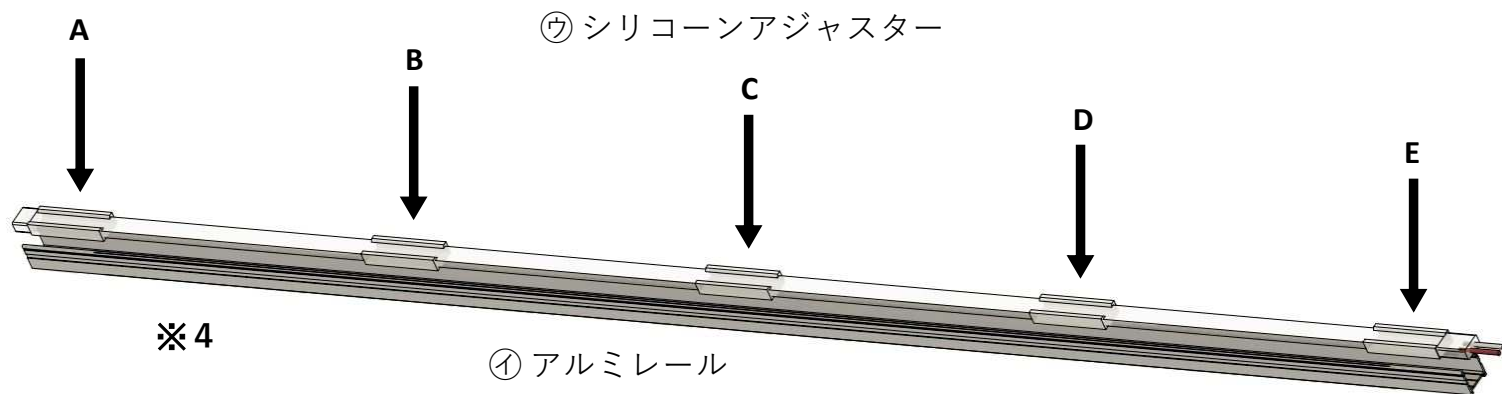
※3



- ※1 1mのドットレスレールに5個のシリコンアジャスターが付属します。5個を等間隔に取付けます。
- ※2 まずはトップ部、エンド部に1つずつ取付けます。
- ※3 次にテープライト中央に1つ取付けます。その後中央とトップ部の間、中央とエンド部の間に等間隔で取付けます。

● ×写真のように、一部がめくれていたり浮き上がっているとテープライトがレールに入らなくなってしまいます。

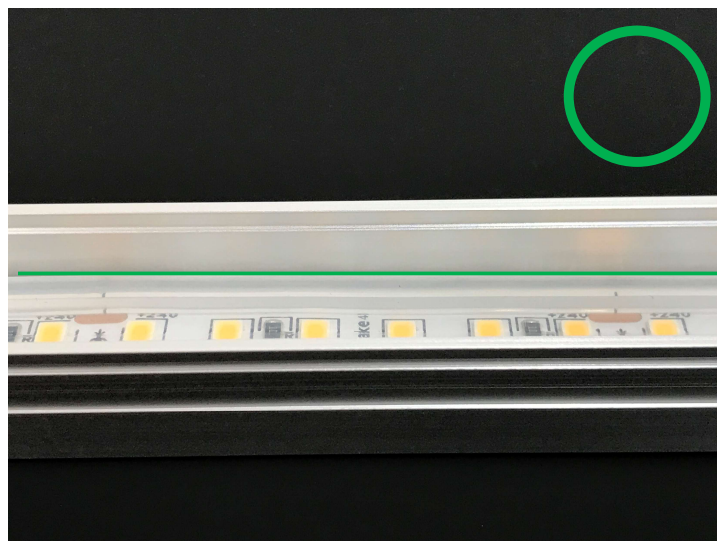
②シリコンアジャスター付きテープライトのアルミレールへの取付け



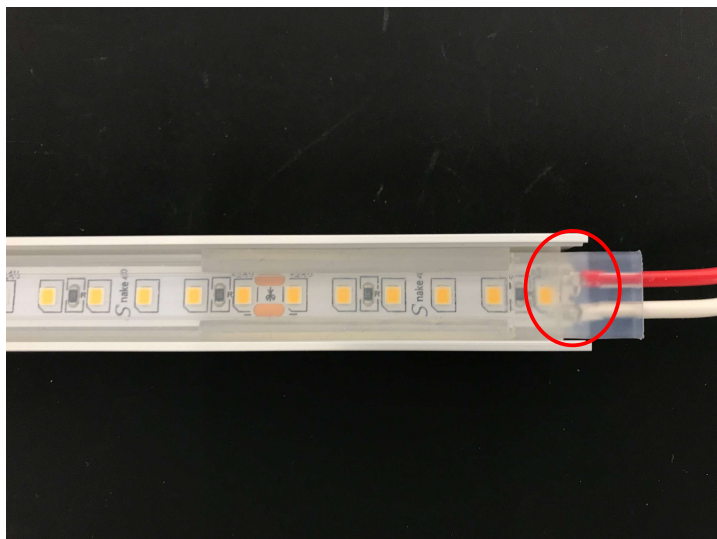
※4



※5



※6



※4 ①アルミレールに②シリコンアジャスターを押し込むように取付けます。

Aから順番にはめ込みます。

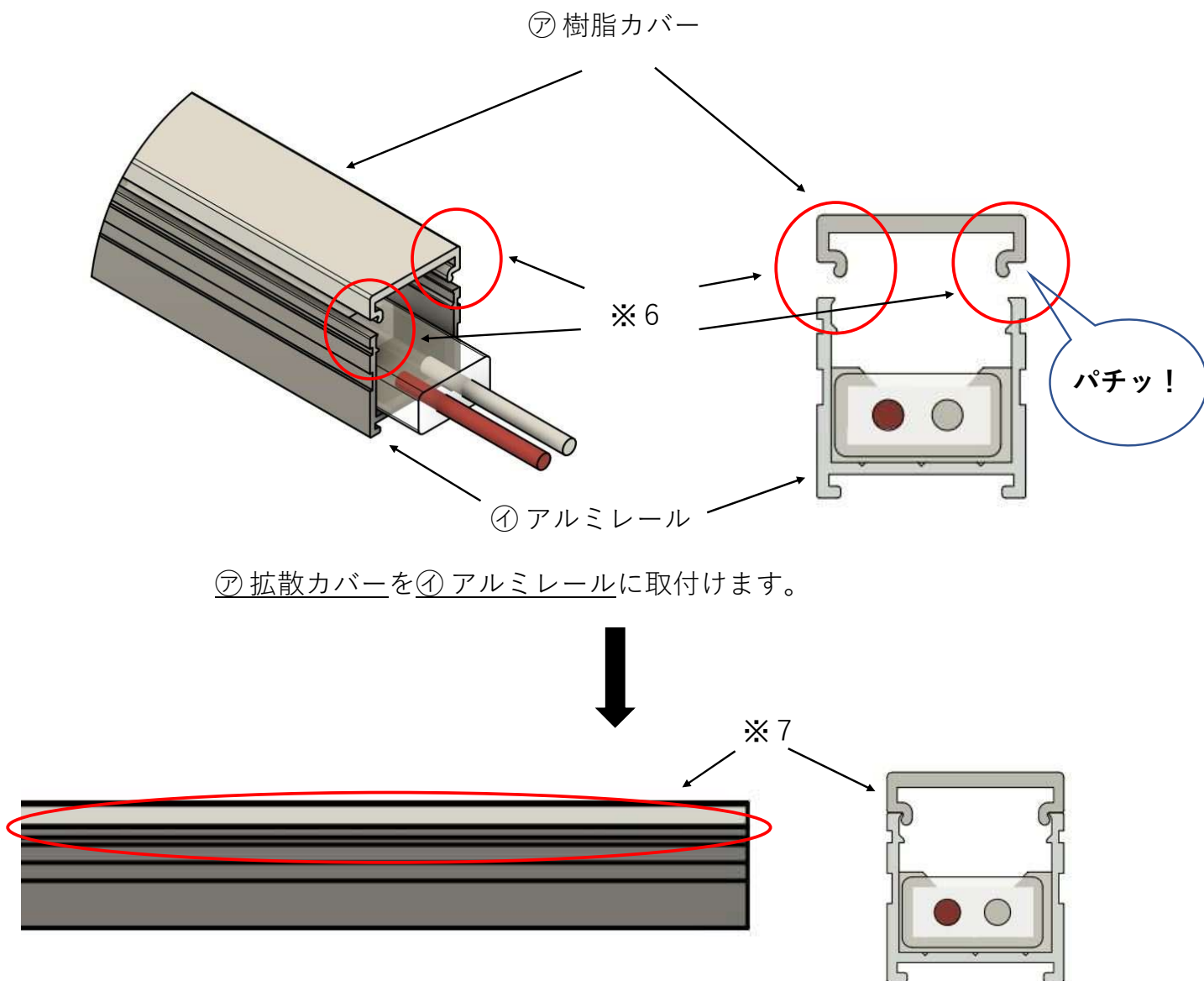
※5 最初にエンド部(A)からはめ込みます。テープライトをレールにしっかりと押し込みます。

※6 テープライトが波打たないように軽く引きながらシリコンアジャスターを押し込みます。

※7 トップ部はテープライトの防水キャップが約8mmレールから出た状態となります。

×写真のようにテープライトがたわんでしまいますとレール装着後にテープライトが脱落するおそれがございます。また点灯時に光ムラとなってしまいます。

③ 樹脂カバーの取付け



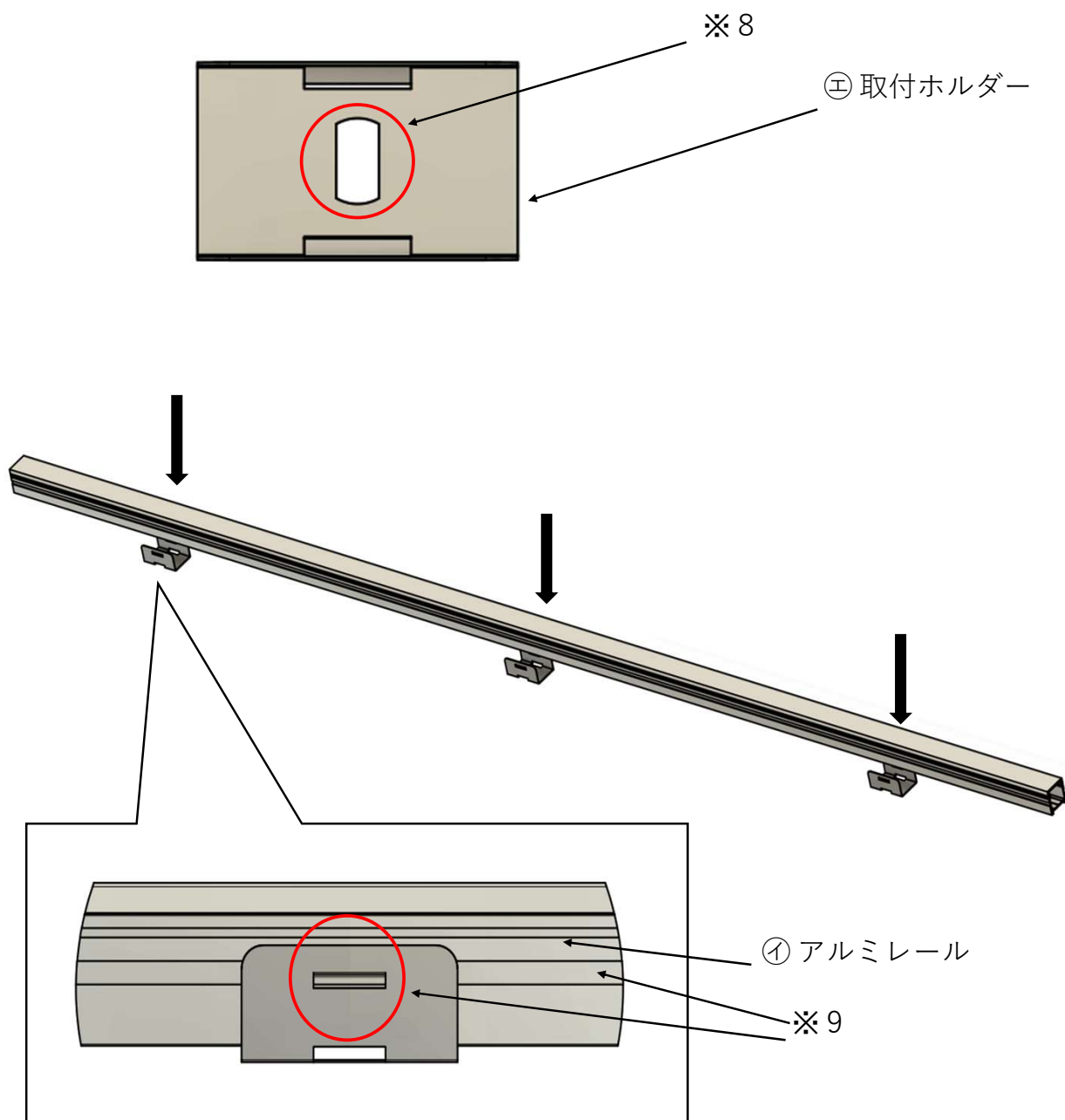
㊦ 拡散カバーを㊧ アルミレールに取付けます。

※6 ㊦ 樹脂カバーの返し部分を㊧ アルミレールの内側ツメに取付けてください。
(しっかり取付けられるとパチッと音が出ます)

※7 接合部にすき間がないことを必ず確認してください。

取付けが不十分ですと、本体設置後に㊦ 樹脂カバーが脱落するおそれがございます。

④ アルミレールの取付けホルダーへの取付け

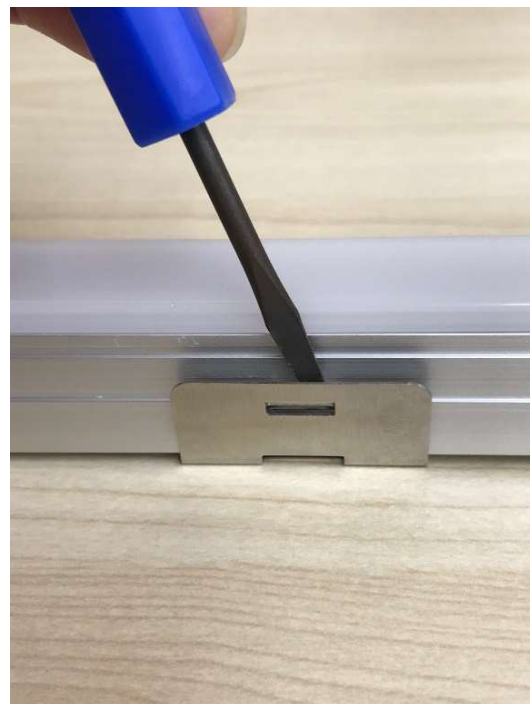


- ※8 M3 皿ネジにて⊕ 取付けホルダーをレール設置場所に固定してください。
なべネジを使用することもできます。ねじ頭が3 mm以下の
M3 規格品であることをご確認ください。
(ねじは付属していませんので別途ご用意ください。)
- ※9 ⊕ 取付けホルダーの側面返し部分が① アルミレールの側面溝にはまるよう
取付けます。
(⊕ 取付けホルダーはレール1 mに3個付属します。)
- 垂直に設置する場合は⊕ 取付けホルダーを使用せず① アルミレール底面から
タッピングネジを使用して直接壁面に固定してください。
その場合、必要に応じて① アルミレール底面に下穴加工を施してください。

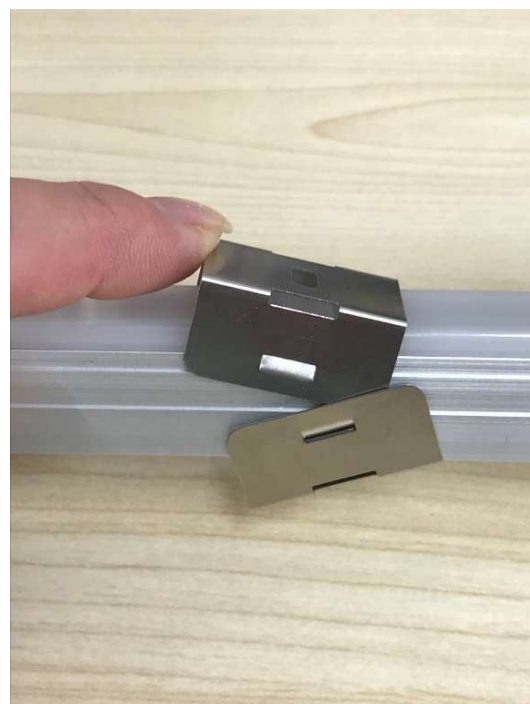
⚠ 取付ホルダーからアルミレールを外す方法

必ずアルミレールを取付ホルダーから外して作業を行ってください。

①



②

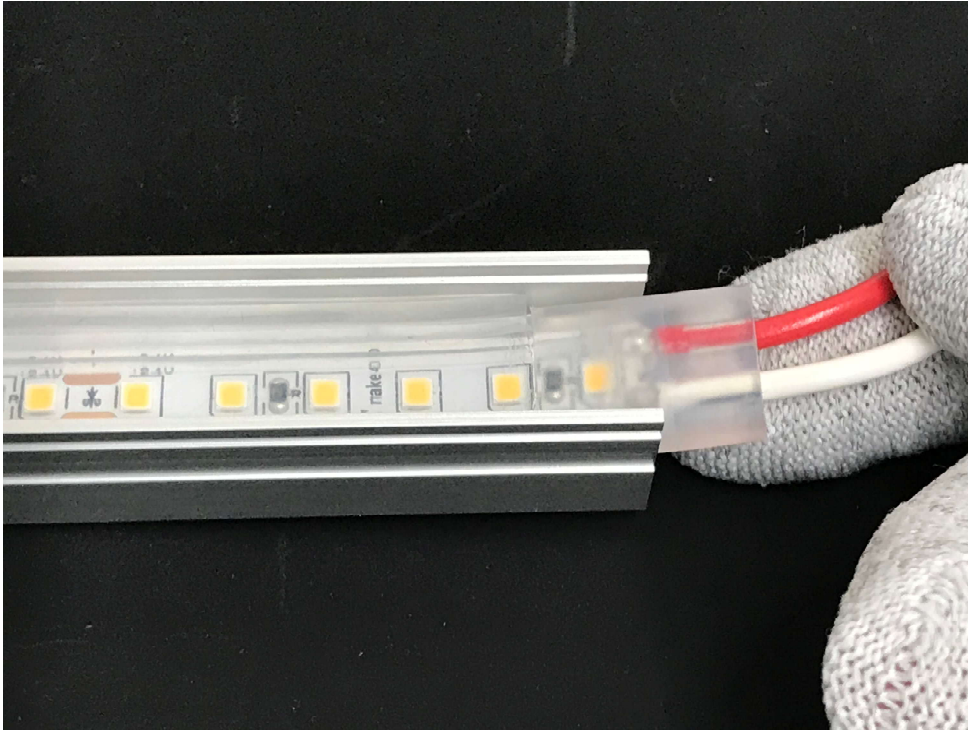


- ① 取付ホルダーとアルミレールの隙間に小型マイナスドライバー等を挿入し側面を広げるようにしてアルミレールを外します。
- ② 写真のように取付ホルダーを差し込むことでもアルミレールを外すことができます。

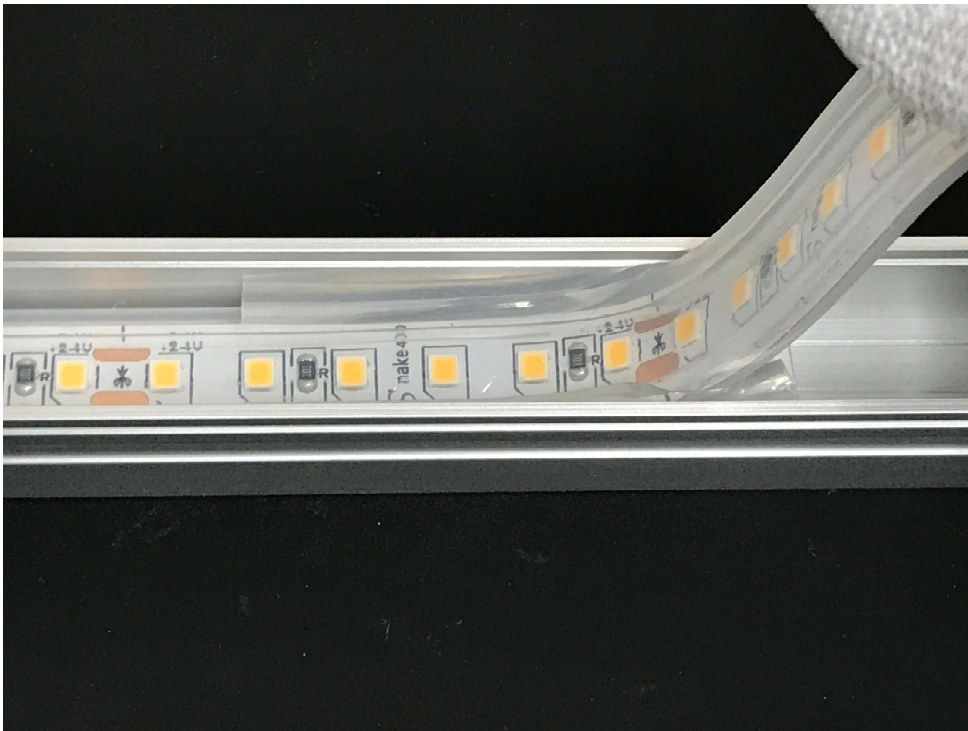
⚠️ アルミレールからテープライトを外す方法

必ずアルミレールを取付ホルダーから外して作業を行ってください。

③



④



③ テープライトトップ部の裏面を指で起こしてください。

④ テープライトをゆっくりとエンド部まで外します。

※ 無理に引き抜きますとテープライトが破損するおそれがございますので
ゆっくりと作業を行ってください。

※ ドライバーなどの道具を使用すると防水カバーが損傷するおそれがございますので
使用しないでください。

本製品に関してご不明点がありましたら、弊社担当または下記までお問い合わせください。

株式会社ネオ・ストラクト
03-5413-4699