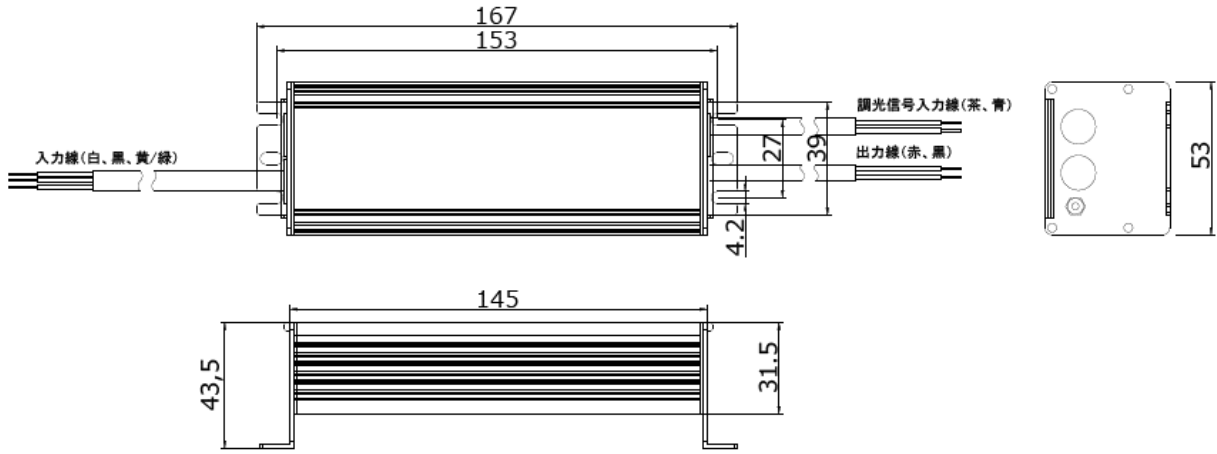


製品仕様書

neOSTRUCT

製品名称	調光・非調光用直流電源装置60W	製造メーカー	Inventronics社	承認日	2023年9月28日
型番	OPTOTRONIC OT60/100-242/24 DIM P G3			作成	小室
EANコード	AM378140155				



第三角法 (単位mm)

仕様・定格などは予告なく変更になる場合がございます。

名称	直流電源装置60W	
製造メーカー	Inventronics社(Inventronics GmbH)	
型番	OPTOTRONIC OT60/100-242/24 DIM P G3	
部番	部品名	材質
1	直流電源装置60W	外郭 アルミニウム
2		
3		

定格電圧	AC100 - 242V	適合基準・規格	
入力電圧範囲	AC90 - 266V	安全規格	電気用品安全法
入力電流	0.7A @100V	高調波電流規制	IEC61000-3-2 Class C
	0.342A @200V	防塵防水規格	IP66/IP67 ※2
入力周波数	50/60Hz	その他	
入力周波数範囲	-	負荷保護機能	130%で作動
力率	0.95以上(最大負荷時)	短絡保護機能	有り※3
定格出力	DC24V	過電圧保護機能	有り
出力電圧調整機能	無し	メーカー保証	3年
質量	520 g	期待寿命	50,000時間 ※1(動作環境温度50°C)
動作環境温度	推奨-40°C~+50°C ※1(最大70°C)		
保存湿度	5~95%RH		
保存温度	-40°C~+85°C		

※1 期待寿命は動作環境温度によって変化いたしますので、ご注意ください。

※2 本製品を水中や水の溜まるところで使用しないでください。

屋外に設置する場合は雨ざらしにせず、必ず電源ボックスなどのケースに収納してください。

※3 過電流保護、短絡保護動作時(異常時)、Hiccupモードが7回連続すると出力停止します。

その場合、電源の入れ直しにより復帰します。

※本製品はInventronics社製でございます。数値等につきましては全てInventronics社より提供されているデータを記載しております。

※仕様詳細は弊社担当にお問合せいただくか、Inventronics社HPよりご確認ください。