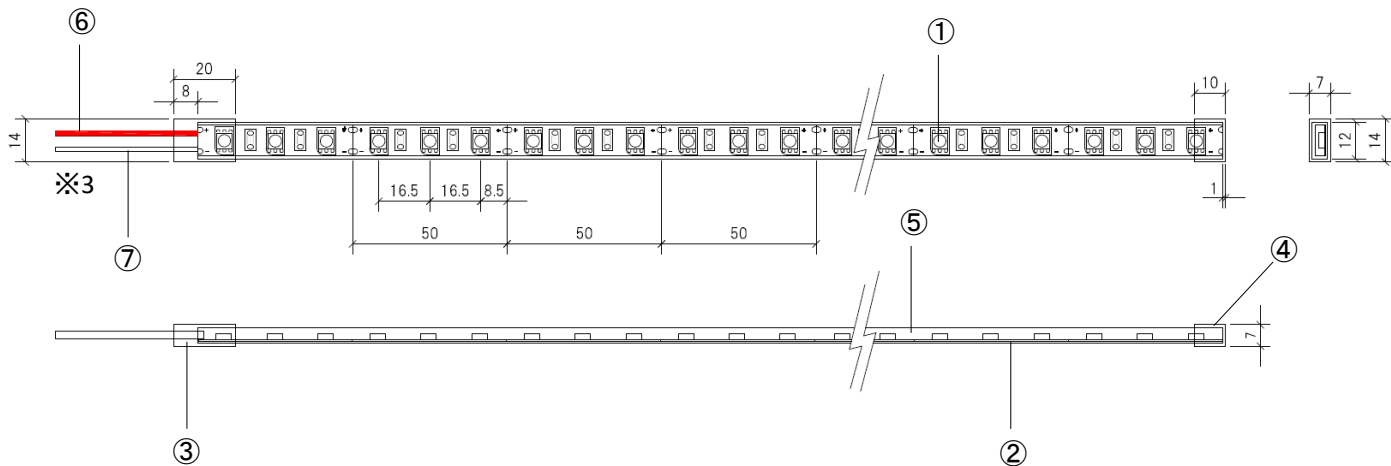


製品仕様書

NEOSTRUCT

製品名称	スネークライトIP67防水シングル	承認日	2023年9月20日
型番	LS-13IP67	担当	小室



第三角法 (単位mm)

製品名称	スネークライトIP67防水シングル				型番	LS-13IP67		
部品番	①	②	③	④	⑤	⑥	⑦	
部品名	LEDチップ	フレキシブル基板	トップキャップ	エンドキャップ	シリコンカバー	リード線 (V+)	リード線 (V-)	
色温度	1700K	2000K	2300K	2700K	3000K	3500K	4200K	5300K
全光束	949 lm/m	1088 lm/m	1285 lm/m	1382 lm/m	1401 lm/m	1416 lm/m	1441 lm/m	1485 lm/m
寸法	14mm(W)×7mm(H)×50mm~10,000mm(L) ※1				防塵防水基準	IP67		
消費電力	18.3 W/m ※2				調光	可 (要別途器具)		
入力電圧	DC24V				動作環境温度	-20°C~+60°C (結露なきこと)		
配光角度	120°				定格寿命	50,000時間		
質量	約65g/m				製品全長調整単位	50mm		
演色性	Ra85以上				リード線両側出し加工	可 (要別注)		
標準設置方法	専用レール/専用ビス留め用パーツにて設置				最小曲げ許容範囲	R35mm (光軸水平方向)		

※1 50mm単位で最大10,000mmまでご指定可能。製品の実寸法はプラス約10mmとなります。

※2 掲載の値は寸法2,500mmの製品データです。製品の寸法により全光束及び消費電力値は変わります。

各寸法の個別のデータが必要な場合はお問い合わせください。

※3 屋外設置の場合は通常のHKIVに替えてVCTF仕様での特注対応が可能です。

本図面に記載の内容は改良その他により、予告なく変更になる場合がございます。予めご了承くださいませお願いいたします。