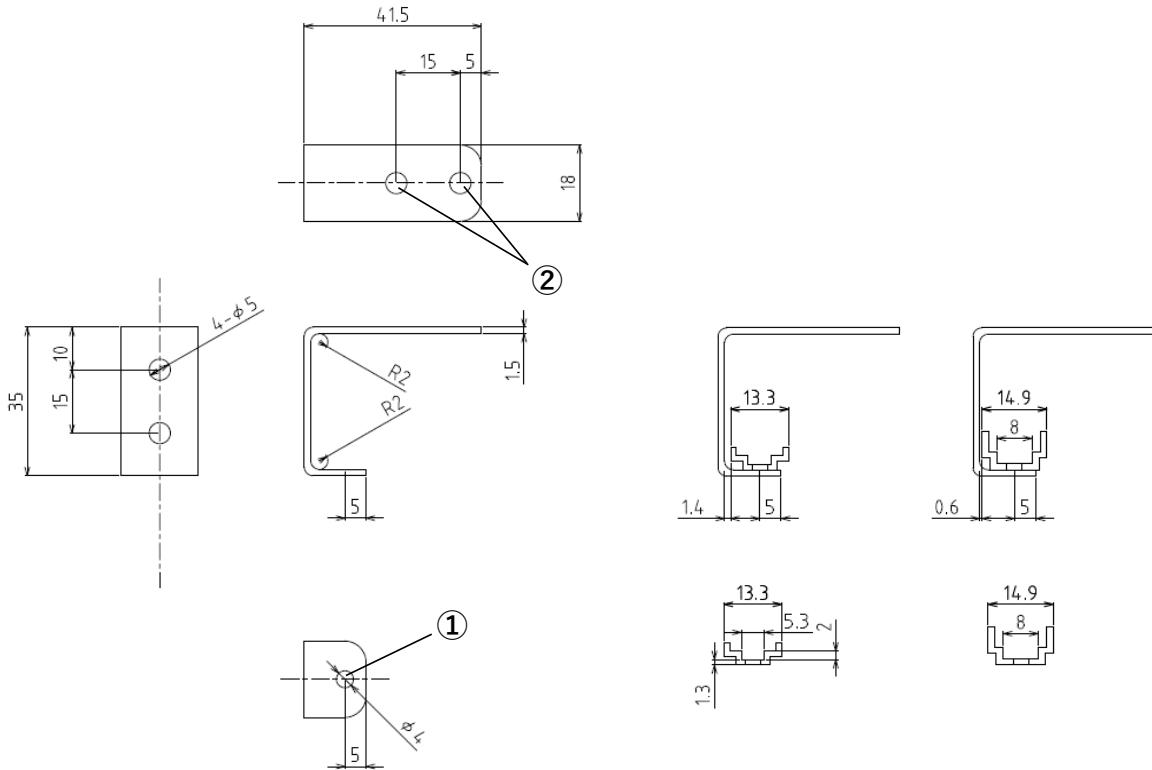


製品仕様書

neOSTRUCT

| | | | |
|------|-----------------------------|-----|------------|
| 製品名称 | 狭小スペース設置用コの字金具40×35 (3個パック) | 承認日 | 2023年9月20日 |
| 型番 | LKO-4035 | 作成 | 小室 |



第三角法 (単位mm)

| | | |
|------|-----------------------------|--------------|
| 製品名称 | 狭小スペース設置用コの字金具40×35 (3個パック) | |
| 型番 | LKO-4035 | |
| 材質 | SUS | |
| 質量 | 16g (1個あたり) | |
| 部品番号 | 名称 | 備考 |
| ① | レール装着用ネジ穴 | 固定用ネジ別途 (M4) |
| ② | 本体設置用ネジ穴 | 固定用ネジ別途 (M4) |

※1mあたり3個推奨

本図面に記載の内容は改良その他により、予告なく変更になる場合がございます。予めご了承くださいませお願いいたします。

株式会社ネオ・ストラクト