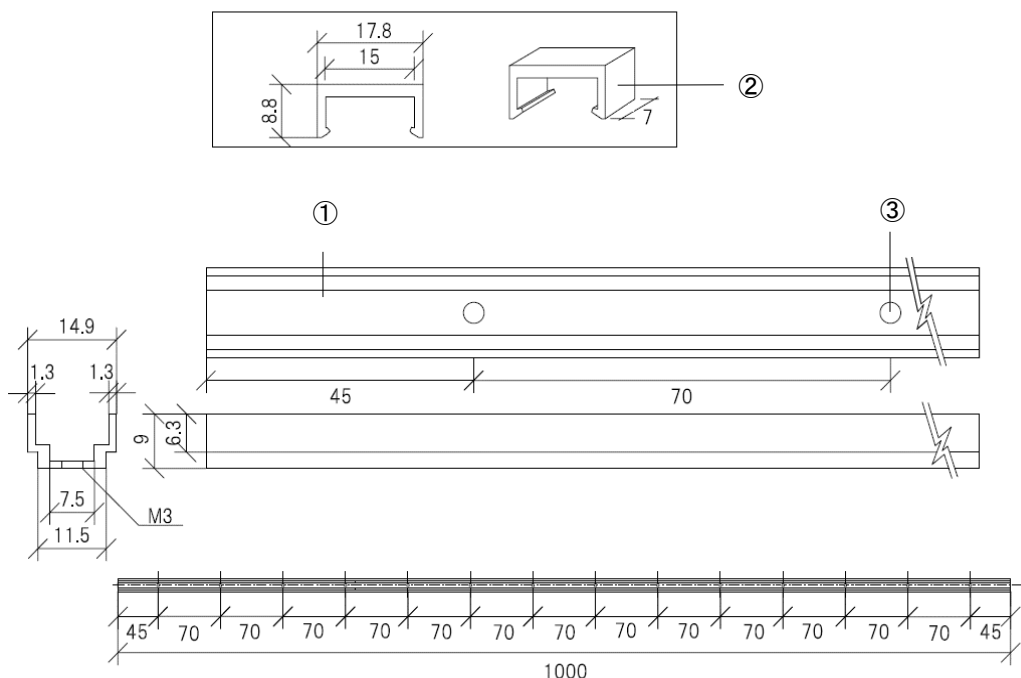


製品仕様書

neOSTRUCT

製品名称	屋内外用シングルレール (CV・IP67シングル用)	承認日	2023年8月22日
型番	LOR-IPS	作成	小室



第三角法 (単位mm)

※ 設置の際は両端のビス穴2個を含め1メートルに付き5箇所以上のビス留めしていただく様、ご推奨いたします。

製品名称	屋内外用シングルレール (CV・IP67シングル用)	
型番	LOR-IPS	
部品番	部品名	摘要
①	レール本体	アルミ
②	クリップ	PC
③	ビス穴	固定用ビス別途必要 (M3)

その他、重耐塩加工・マグネット加工等の対応も可能です。営業担当者にお問い合わせください。

本図面に記載の内容は改良その他により、予告なく変更になる場合がございます。予めご了承くださいませお願いいたします。

株式会社ネオ・ストラクト