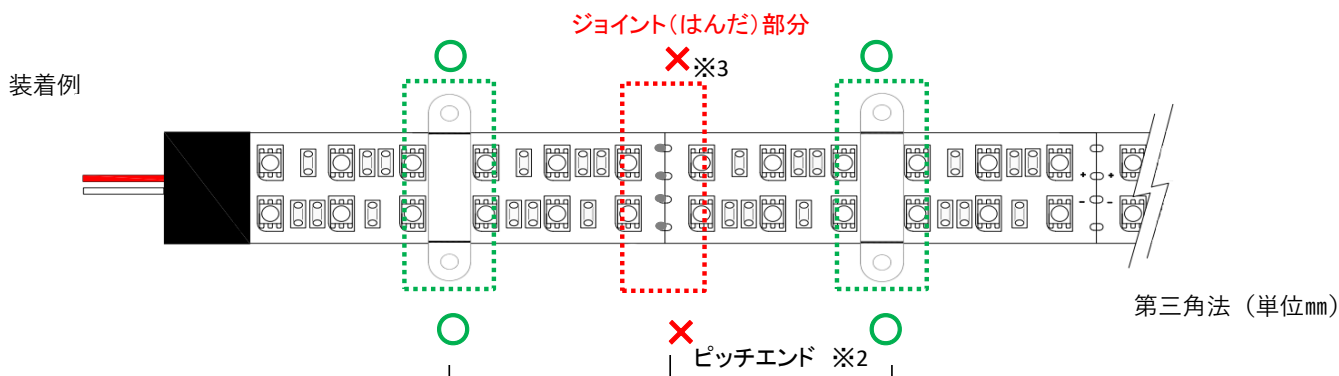
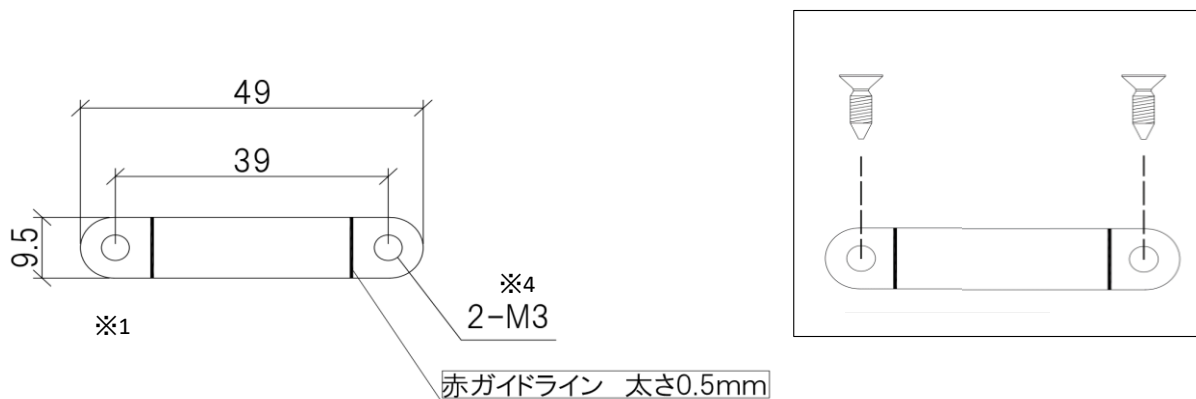


製品仕様書

NEOSTRUCT

製品名称	補強パーツ (ダブル用)	承認日	2023年5月30日
型番	LB-VSD	作成	六田



製品名称	補強パーツ (ダブル用)
型番	LB-VSD
材質	PET延伸フィルム
	裏面：粘着テープ

10枚/1シート

- ※1 補強パーツは2~4枚/m程度の装着を推奨いたします。
- ※2 補強パーツを装着する際は、テープライト上50mm毎にあるピッチエンド（上図の緑色枠内部分）に、パーツ上の赤いガイドラインを目安にして、パーツ裏側のシールで固定した上でビス留めしてください。
- ※3 上図の緑○で示した箇所以外に装着すると破損の原因となります。その部分に装着しないようご注意ください。
- ※4 固定用ビス（M3推奨）が別途必要となります。

本図面に記載の内容は改良その他により、予告なく変更になる場合がございます。予めご了承くださいませお願いいたします。

株式会社ネオ・ストラクト