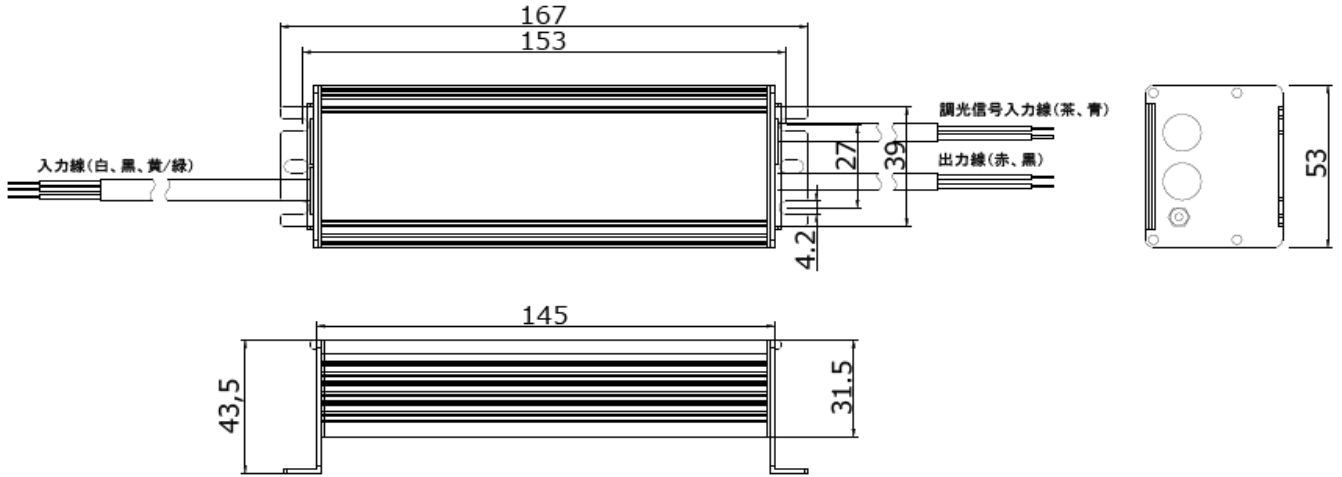


製品仕様書

neOSTRUCT

製品名称	調光・非調光用直流電源装置60W	製造メーカー	OSRAM社	承認日	2022年4月13日
型番	OPTOTRONIC OT60/100-242/24 DIM P G3			作成	六田



第三角法（単位mm）

仕様・定格などは予告なく変更する事があります。

名称	直流電源装置60W		
製造メーカー	OSRAM社(OSRAM GmbH)		
型番	OPTOTRONIC OT60/100-242/24 DIM P G3		
部番	部品名	材質	摘要
1	直流電源装置60W	外郭 アルミニウム	OSRAM社製
2			
3			
4			

定格電圧	AC100 - 242V	適合基準・規格	
入力電圧範囲	AC90 - 266V	安全規格	電気用品安全法
入力周波数	50/60Hz	高調波電流規制	IEC-61000-3-2 Class C
入力周波数範囲	-	防塵防水規格	IP66/IP67
力率	0.95以上(最大負荷時)	その他	
定格出力	DC24V	負荷保護機能	115%で作動
出力電圧調整機能	無し	短絡保護機能	有り
質量	520 g	過電圧保護機能	有り
動作環境温度	推奨-40°C~+50°C※1(最大70°C)	メーカー保証	3年
保存湿度	5~95%RH	期待寿命	50,000時間※1(動作環境温度50°C)
保存温度	-40°C~+85°C		

※1 期待寿命は動作環境温度によって変化致しますので、ご注意ください。

※本製品はOSRAM社製でございます。数値等につきましては全てOSRAM社より提供されているデータを記載しております。

※仕様詳細は弊社担当にお問合せいただくか、OSRAM社HPよりご確認ください。