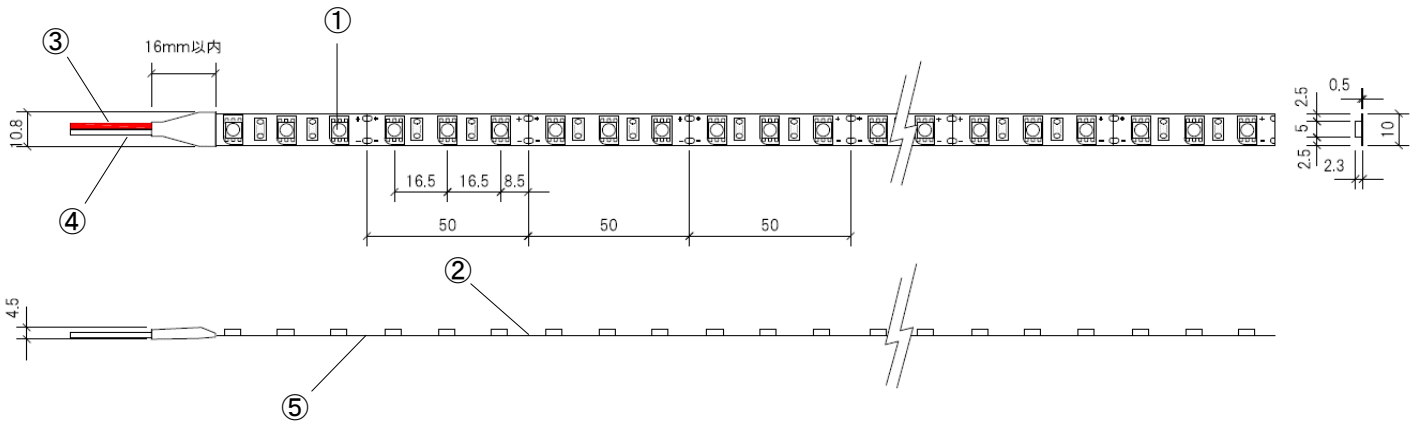


# 製品仕様書

NEOSTRUCT

|      |                   |     |            |
|------|-------------------|-----|------------|
| 製品名称 | スネークライトシングルSOFT50 | 承認日 | 2022年4月13日 |
| 型番   | LS-13241TLW       | 担当  | 六田         |



第三角法（単位mm）

| 製品名称     | スネークライトシングルSOFT50                        |          |           |           |            | 型番                  | LS-13241TLW |   |
|----------|------------------------------------------|----------|-----------|-----------|------------|---------------------|-------------|---|
| 部品番      | ①                                        | ②        | ③         | ④         | ⑤          | -                   | -           | - |
| 部品名      | LEDチップ                                   | FPC基板    | リード線 (V+) | リード線 (V-) | 両面テープ      | -                   | -           | - |
| 色温度      | 2300K                                    | 2700K    | 3000K     | 3500K     | -          | -                   | -           | - |
| 全光束      | 603 lm/m                                 | 713 lm/m | 726 lm/m  | 717 lm/m  | -          | -                   | -           | - |
| 寸法       | 10.8mm(W)×4.5mm(H)×50mm～10,000mm(L) ※1※2 |          |           |           |            |                     |             |   |
| 消費電力     | 7.6 W/m ※3                               |          |           |           | 調光         | 可（要別途器具）            |             |   |
| 入力電圧     | DC24V                                    |          |           |           | 動作環境温度     | -20°C～+60°C（結露なきこと） |             |   |
| 配光角度     | 120°                                     |          |           |           | 定格寿命       | 50,000時間            |             |   |
| 質量       | 16g/m                                    |          |           |           | 製品全長調整単位   | 50mm                |             |   |
| 演色性      | Ra85以上                                   |          |           |           | リード線両側出し加工 | 可（要別注）              |             |   |
| 標準設置方法   | 裏面の両面テープで設置                              |          |           |           | オプションパーツ   | 専用レール/専用補強パーツ       |             |   |
| 最小曲げ許容範囲 | R20mm（光軸水平方向）※光軸垂直方向への曲げは別注加工により可能       |          |           |           |            |                     |             |   |

※1 LEDチップ部分の高さ(H)は2.3mm。

※2 50mm単位で最大10,000mmまでご指定可能。プラス約10mmが全長になります。

※3 掲載の値は寸法2.5mの製品データです。製品の寸法により全光束及び消費電力値は変わります。

各寸法の個別のデータが必要な場合お問い合わせください。

本図面に記載の内容は改良その他により、予告なく変更になる場合がございます。予めご了承下さいませお願い致します。

株式会社ネオ・ストラクト