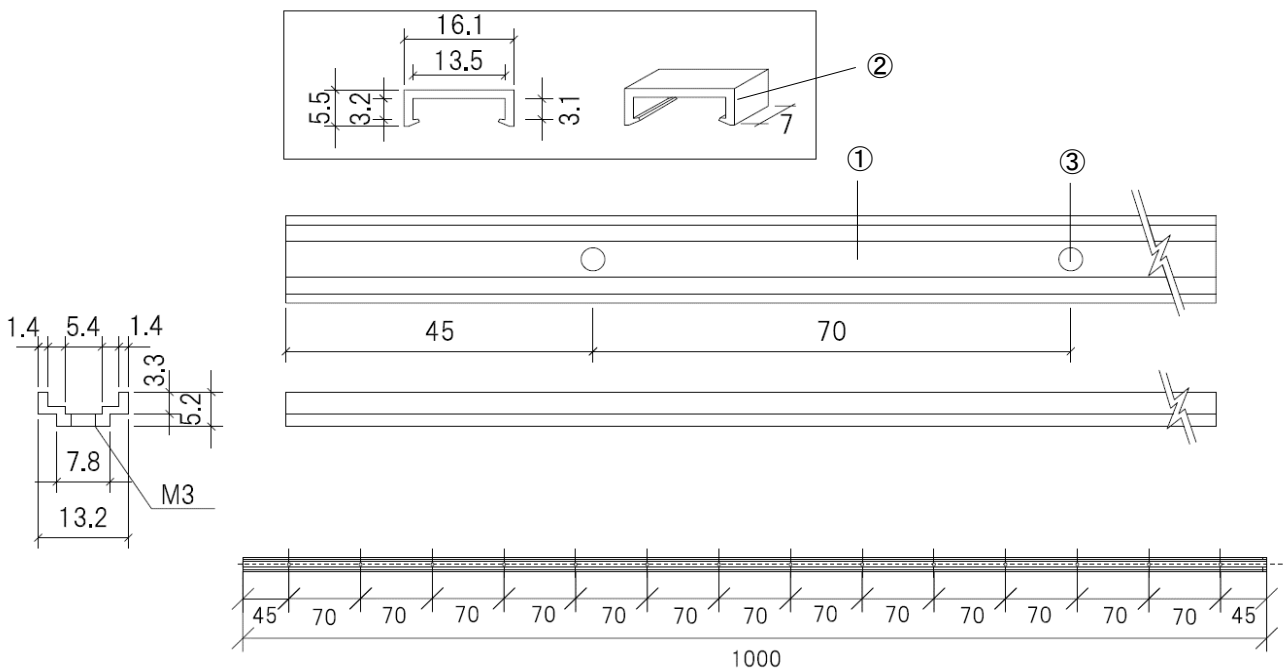


# 製品仕様書

neOSTRUCT

製品名称	屋内用シングルレール (シングル用)	承認日	2022年4月13日
型番	LOR-TLS	作成	六田



第三角法 (単位mm)

※ 設置の際は両端のビス穴2個を含め1メートルにつき5箇所以上のビス留めして頂く様、ご推奨致します。

製品名称	屋内用シングルレール (シングル用)	
型番	LOR-TLS	
部品番	部品名	摘要
①	レール本体	アルミ
②	クリップ	PC
③	ビス穴	固定用ビス別途必要 (M3)

本図面に記載の内容は改良その他により、予告なく変更になる場合がございます。予めご了承下さいませお願い致します。

株式会社ネオ・ストラクト