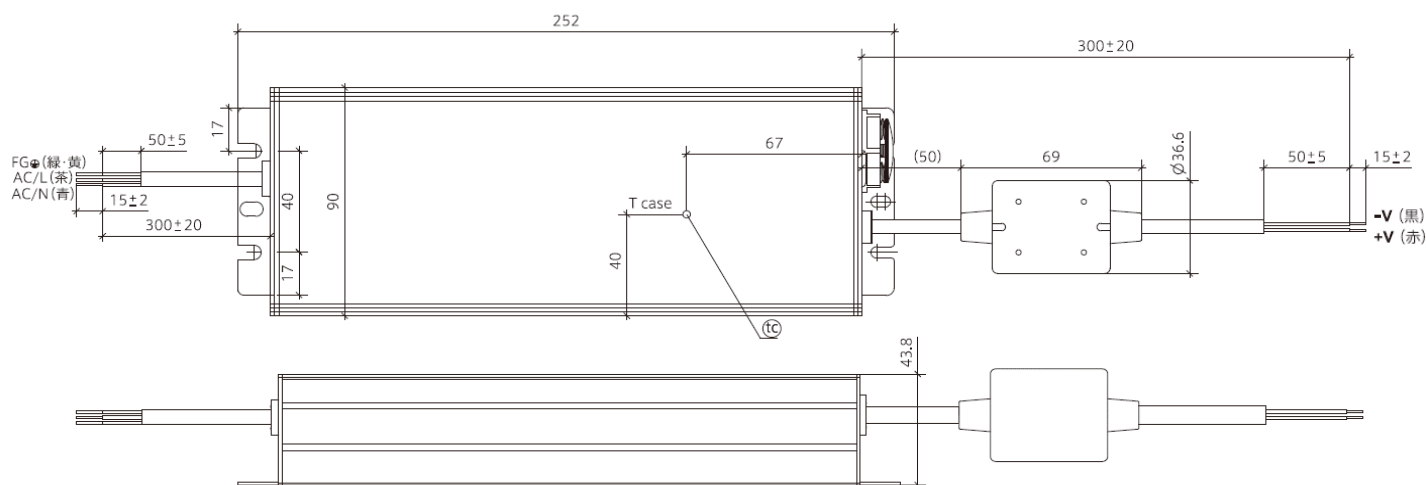


# 製品仕様書

neOSTRUCT

製品名称	調光用直流電源装置320W	製造メーカー	DELTA社	承認日	2022年4月14日
型番	LNE-24V320WAJ			作成	六田



単位mm

仕様・定格などは予告なく変更する事があります。

名称	調光用直流電源装置320W		
製造メーカー	DELTA社(DeltaPSU.com)		
型番	LNE-24V320WAJ		
部番	部品名	材質	摘要
1	直流電源装置320W		DELTA社製
2			
3			
4			

定格電圧	AC100 - 240V	適合基準・規格	
入力電圧範囲	AC90 - 264V	安全規格	電気用品安全法
入力周波数	50/60Hz	高調波電流規制	IEC/EN61000-3-2 Class C
入力周波数範囲	47-63Hz	防塵防水規格	IP65
力率	0.98typ(AC115V)0.95typ(AC230V)	その他	
定格出力	DC24V	負荷保護機能	95%~108%
出力電圧調整機能	有 (22~27V)	短絡保護機能	有 (定電流制御)
質量	1.70kg	過電圧保護機能	有 (27.6~33.6V)
動作環境温度	-40°C~+70°C	メーカー保証	3年
保存湿度	5~95%RH		
保存温度	-40°C~+85°C		

※本製品はDELTA社製でございます。数値等につきましては全てDELTA社より提供されているデータを記載しております。

※仕様詳細は弊社担当にお問合せいただくか、DELTA社HPよりご確認ください。