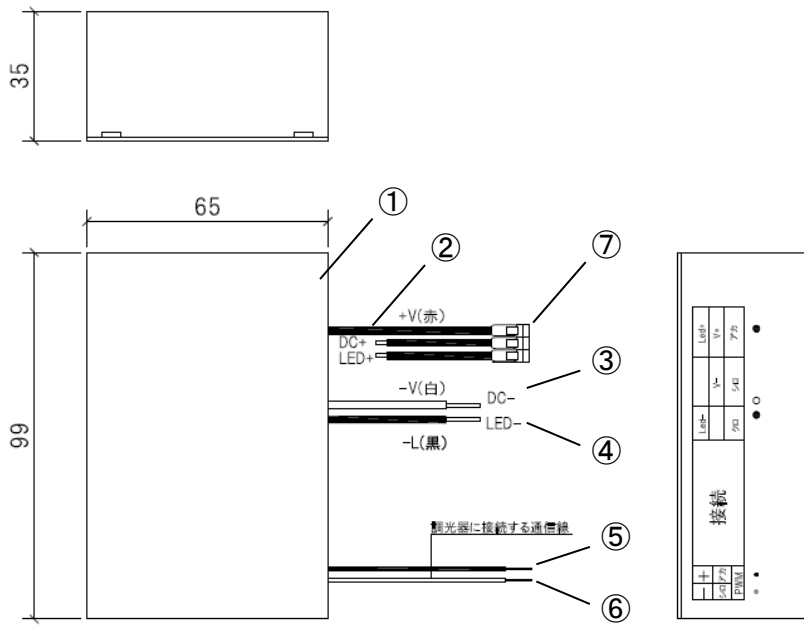


製品名称	調光器ペアリング用デバイス（ディマーステーション用）	承認日	2022年4月7日
型番	LC-ST15A	作成	六田



第三角法（単位mm）

製品名称	調光器ペアリングデバイス（ディマーステーション用）	
型番	LC-ST15A	
部品番	①	本体ケース（ABS）
	②	プラス側電源及びLED接続用ケーブル（赤）
	③	マイナス側電源接続用ケーブル（白）
	④	マイナス側LED接続用ケーブル（黒）
	⑤	PWM信号線（赤）
	⑥	PWM信号線（白）
	⑦	ワンタッチコネクタ WFR-3 ※1

用途	スタイルテック社製ディマーステーションとスネークライトテープライトとのペアリング		
定格	DC24V	対象機器	PWM対応DC24V 単色LED照明器具
出力	最大15A		
質量	97g	使用環境	屋内
制御方式	PWM制御 1024階調（0～100%）	ワンタッチ コネクタ WFR-3 ※1	内線規程記載工法/国土交通省 電気設備工事共通仕様書記載工法 JIS C 2814-2-2に適合
動作環境	温度0℃～+40℃湿度10%～90%RH (但し結露なきこと)		

ペアリング対象機種の設定により適切な調光が出来ない場合がございます。必ず弊社までお問い合わせいただけますようお願い致します。
本図面に記載の内容は改良その他により、予告なく変更になる場合がございます。予めご了承下さいますようお願い致します。