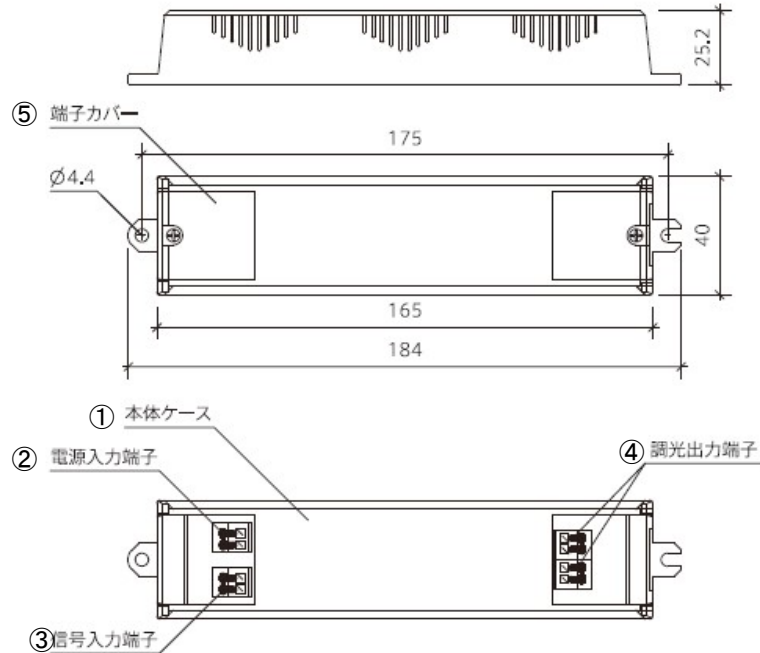


製品仕様図

neOSTRUCT

製品名称	DALIドライバーエクステンション	承認日	2021/4/28
型番	LL1-CV-DA	担当	坂野 宏

■器具外形寸法



第三角法 (単位mm)

製品名称	DALIドライバーエクステンション	
型番	LL1-CV-DA	
部品番号	①	本体ケース
	②	電源入力端子
	③	信号入力端子
	④	調光出力端子
	⑤	端子カバー

入力電圧	DC12~24V ※1	最大出力電力	60W~120W
出力電圧	DC12~24V 入力電圧に依存	最大出力電流	5A
出力チャンネル	1ch	質量	70g
DALI信号線電流	2mA	使用環境	屋内 (IP20)
動作環境温度	-20℃ ~ +50℃	最大相対湿度	90%(結露なきこと)
メーカー保証	3年		

※1 弊社テーパーライトを使用する場合はDC24Vとなります。

本製品はHelvar社製でございます。数値等につきましては、すべてHelvar社より提供されているデータを記載しております。

ペアリング対象機種の設定により適切な調光が出来ない場合がございます。必ず弊社までお問い合わせいただけますようお願い致します。

本図面に記載の内容は改良その他により、予告なく変更になる場合がございます。予めご了承下さいませようお願い致します。

株式会社ネオ・ストラクト