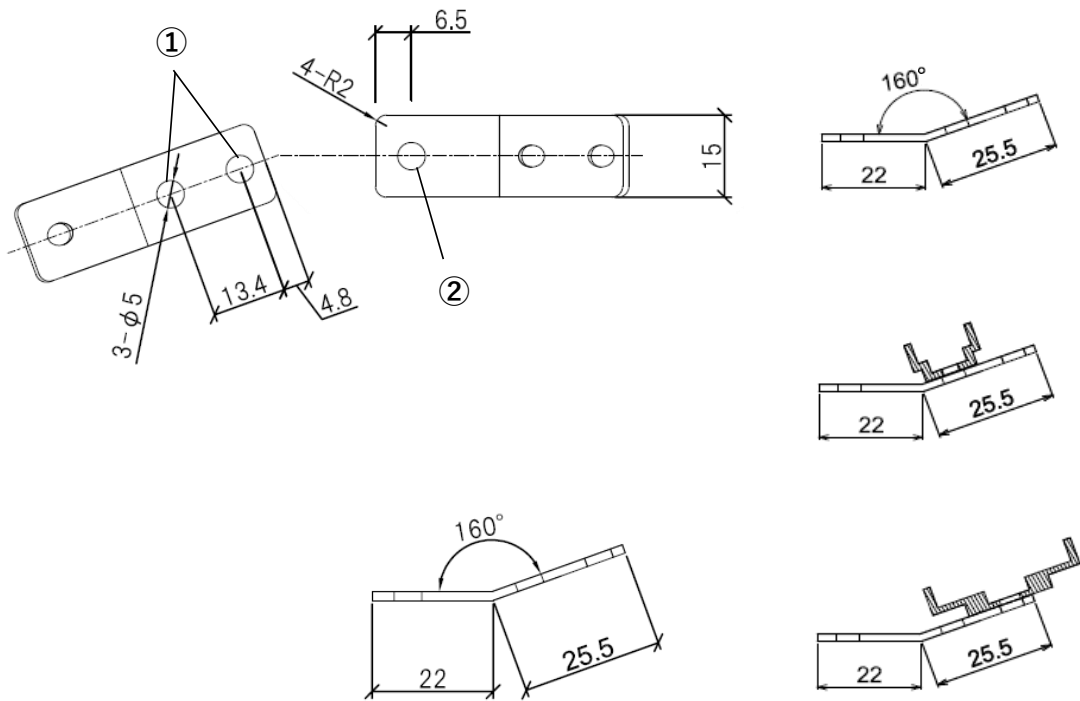


# 製品仕様書

NEOSTRUCT

製品名称	アングル金具20°	承認日	2022年12月16日
型番	LOA-20	担当	六田



第三角法（単位mm）

製品名称	アングル金具20°	
型番	LOA-20	
材質	アルミ	
部品番号	名称	備考
①	レール装着用ネジ穴	固定用ネジ別途（M4）
②	本体設置用ネジ穴	固定用ネジ別途（M4）

本図面に記載の内容は改良その他により、予告なく変更になる場合がございます。予めご了承下さいますようお願い致します。

株式会社ネオ・ストラクト