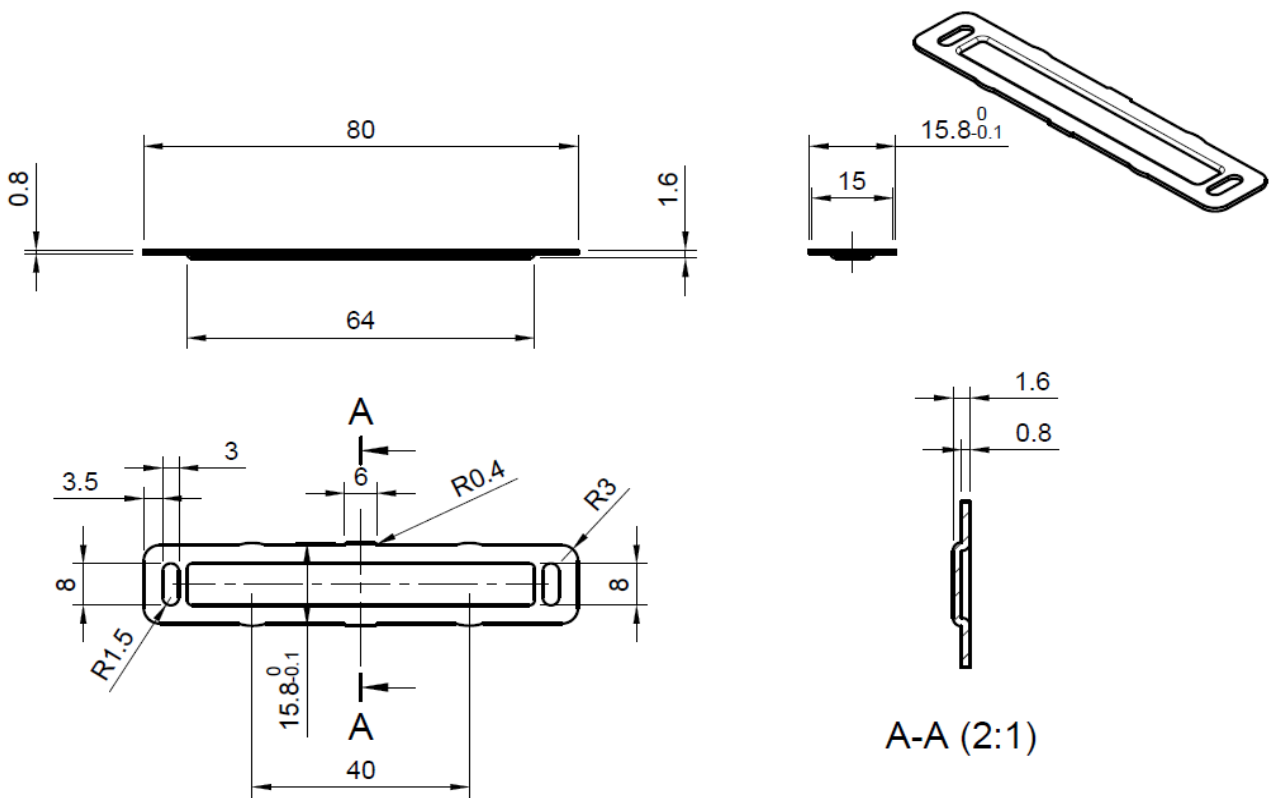


製品仕様書

neOSTRUCT

製品名称	ドットレスハウジングケース連結用金具	承認日	2022年3月31日
型番	LORP-CNTRS	作成	六田



第三角法（単位mm）

製品名称	ドットレスハウジングケース連結用金具
型番	LORP-CNTRS
部品名	材質
本体	SUS
質量	7.8g

本図面に記載の内容は改良その他により、予告なく変更になる場合がございます。予めご了承下さいませお願い致します。

株式会社ネオ・ストラクト