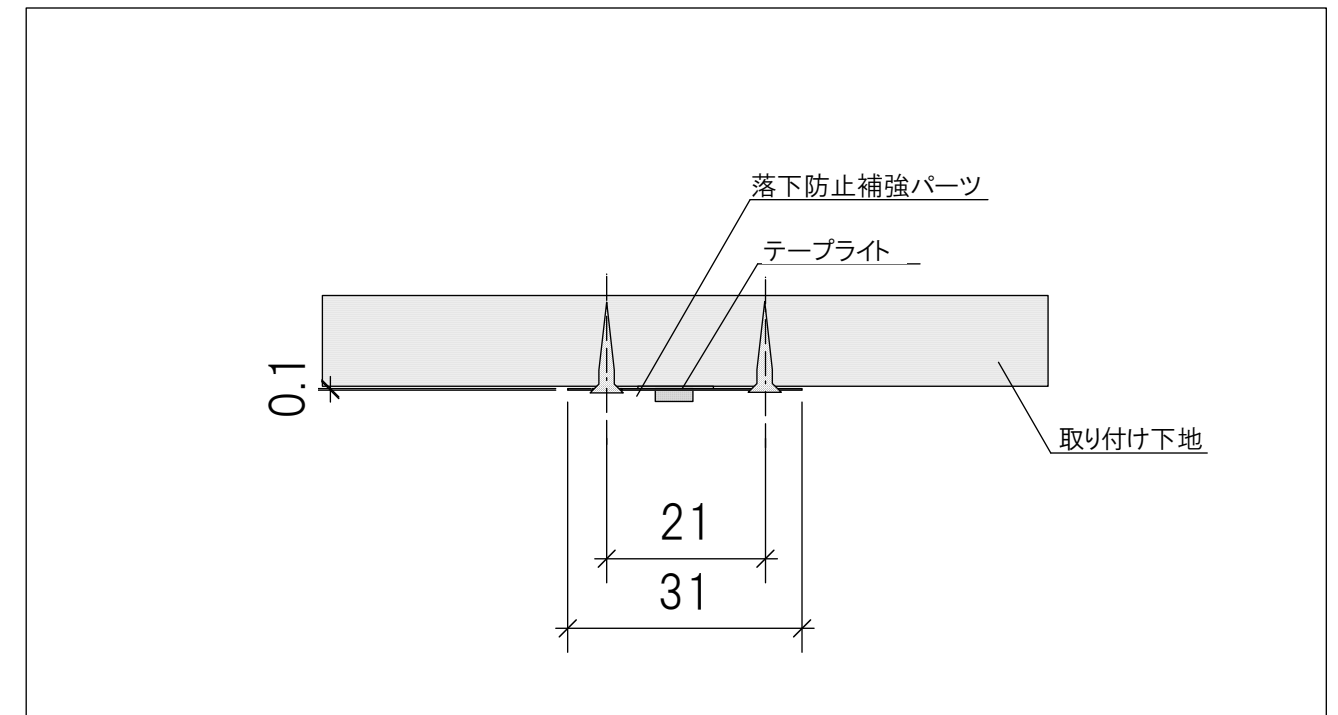
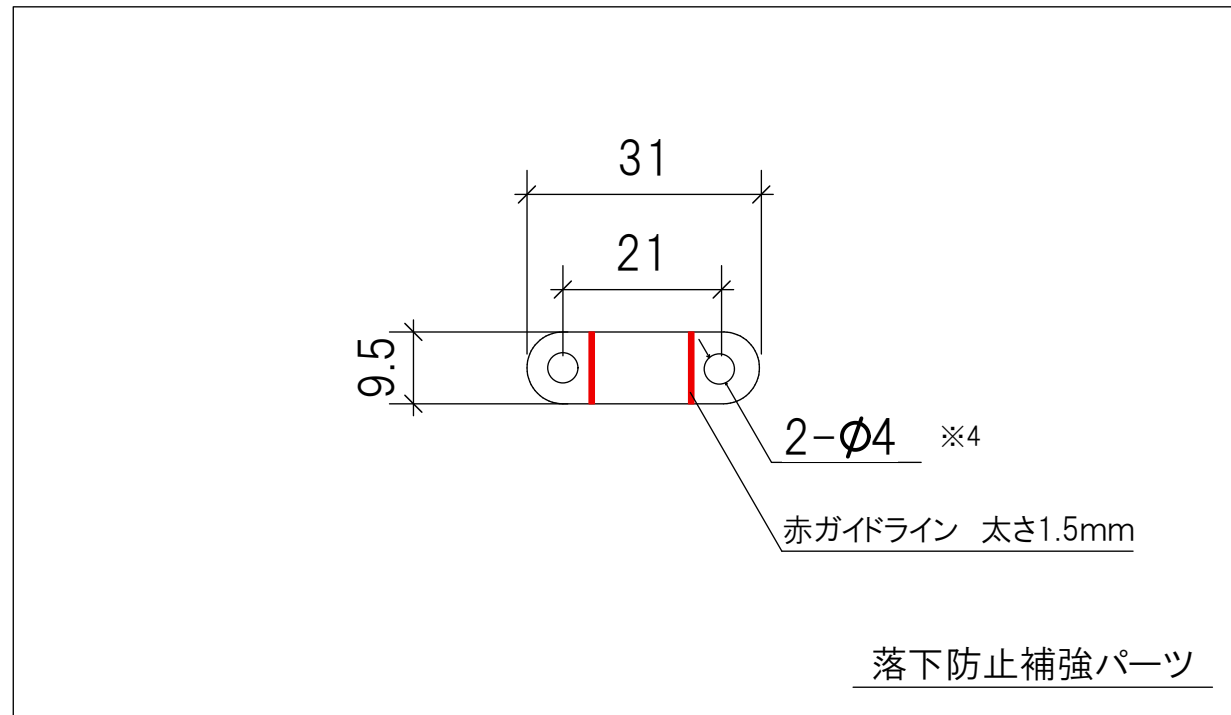


LB-VSS 仕様図

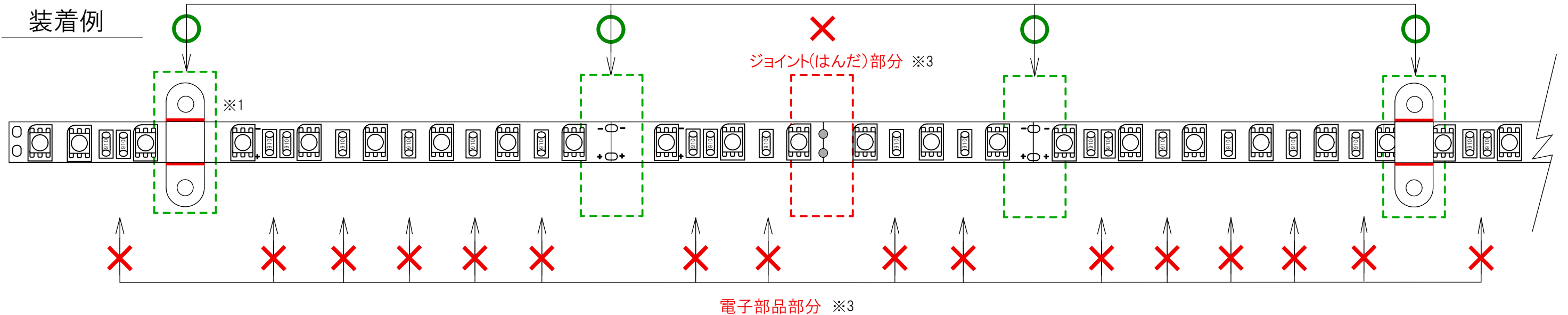
承認日

2017. 10. 5



ピッチエンド ※2

装着例



※1 補強パーツは2~4個/m程度の装着を推奨致します。

※2 補強パーツを装着する際は、テープライト上50mm毎にあるピッチエンド(上図の緑色枠内部分)に、パーツ上の赤いガイドラインを目安にして、パーツ裏面のシールで固定した上でビス留めして下さい。

※3 上図の赤 X で示した電子部品部分とジョイント(はんだ)部分に装着すると破損の原因となります。その部分に装着しない様ご注意ください。

※4 ビス留めはφ3mm相当のビスをご使用頂ける様、推奨致します。

材質・寸法		数	処理・加工	
PET延伸フィルム 粘着テープ(裏面) サイズ 31mm×9.5mm×0.1mm		10個/1パック		
適用	固定用ビス別途		機種	
			品番	LB-VSS
尺度	仕様図	製図	承認	品名
				落下防止補強パーツ(シングル用)