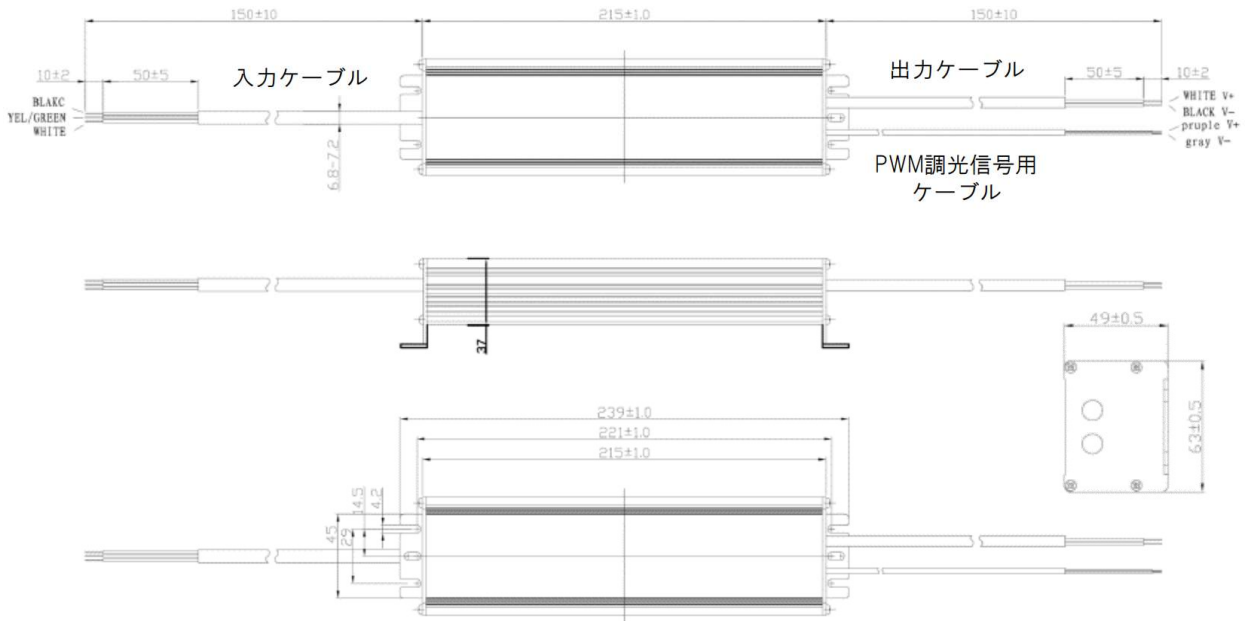


製品仕様図

NEOSTRUCT

製品名称	直流電源装置150W	製造メーカー	OSRAM社	承認日	2020/10/1
型番	OPTOTRONIC OT150/100-200/24 DIM P G2			担当	坂野 宏



第三角法 (単位mm)

仕様・定格などは予告なく変更する事があります。

名称	直流電源装置150W		
製造メーカー	OSRAM社(OSRAM GmbH)		
型番	OPTOTRONIC OT150/100-200/24 DIM P G2		
部番	部品名	材質	摘要
1	直流電源装置150W	外郭 アルミニウム	OSRAM社製
2			
3			
4			

定格電圧	AC100-200V	適合基準・規格	
入力電圧範囲	AC90-220V	安全規格	電気用品安全法
入力周波数	50/60Hz	高調波電流規制	IEC-61000-3-2 Class C
入力周波数範囲	-	防塵防水規格	IP66
力率	0.95以上(最大負荷時)	その他	
定格出力	DC24V, 最大6.25A	対負荷保護機能	110%~130%
出力電圧調整機能	無し	対短絡保護機能	有り
質量	1038g	対過電圧保護機能	有り
動作環境温度範囲	-30°C~+60°C	メーカー保証	3年
保存湿度	5~95%		
保存温度	-40°C~+85°C		

※本製品はOSRAM社製でございます。数値等につきましては全てOSRAM社より提供されているデータを記載しております。
 ※仕様詳細は弊社担当にお問合せいただくか、OSRAM社HPよりご確認ください。

株式会社ネオ・ストラクト