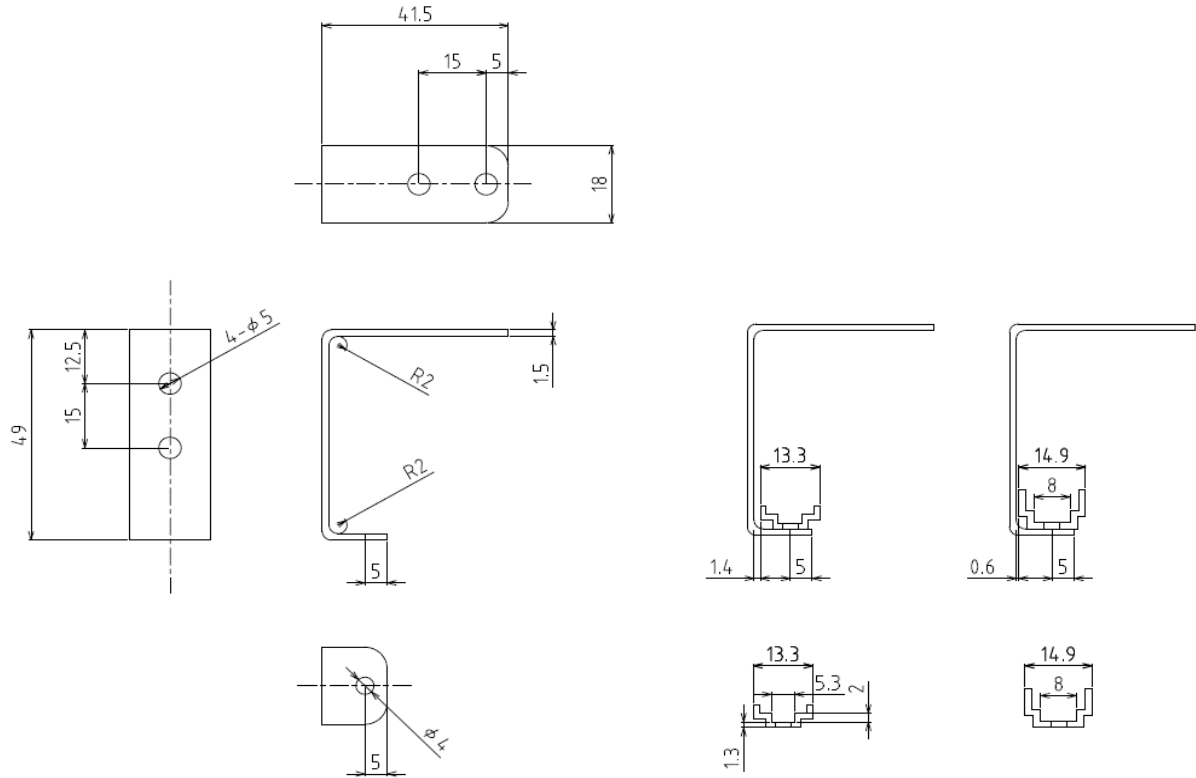


製品仕様書

NEOSTRUCT

製品名称	狭小スペース設置用コの字金具40×50（3個パック）	承認日	2022年4月8日
型番	LKO-4050	作成	六田



第三角法（単位mm）

製品名称	狭小スペース設置用コの字金具40×50（3個パック）
型番	LKO-4050
材質	SUS
質量	19g（1個あたり）

※1mあたり3個推奨

本図面に記載の内容は改良その他により、予告なく変更になる場合がございます。予めご了承下さいませようお願い致します。

株式会社ネオ・ストラクト