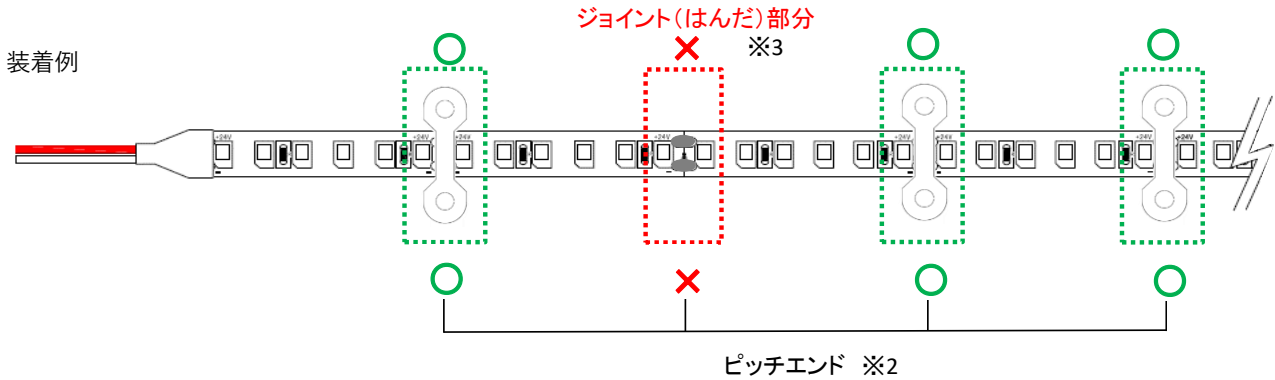
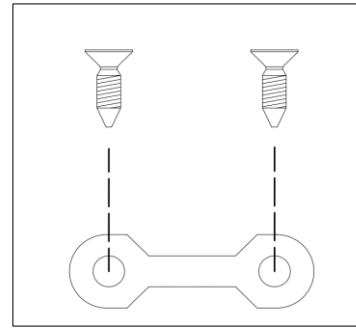
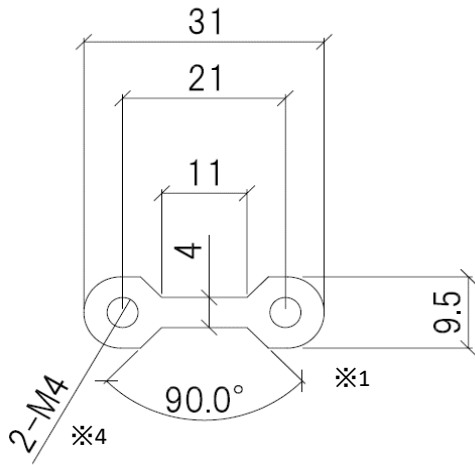


製品仕様書

NEOSTRUCT

製品名称	補強パーツ (15モデルシングル用)	承認日	2022年4月28日
型番	LB-15VSS	作成	六田



単位mm

製品名称	補強パーツ (15モデルシングル用) ※5
型番	LB-15VSS
材質	PET延伸フィルム
	裏面：粘着テープ

- ※1 補強パーツは2~4個/m程度の装着を推奨致します。
- ※2 補強パーツを装着する際は、テープライト上の50mm毎にあるピッチエンドに、パーツ裏側のシールで固定した上でビス留めしてください。ただし、ジョイント(はんだ)部分には使用しないでください。
- ※3 上図の緑○部分以外、電子部品部分やジョイント(はんだ)部分に装着すると破損の原因となります。その部分に装着しないようご注意ください。
- ※4 固定用ビスはナベM3のビスをご使用を推奨致します。
- ※5 スネークライトシングルSOFT20 LS-13681TLWは本製品を使用してください。

本図面に記載の内容は改良その他により、予告なく変更になる場合がございます。予めご了承下さいませようお願い致します。

株式会社ネオ・ストラクト