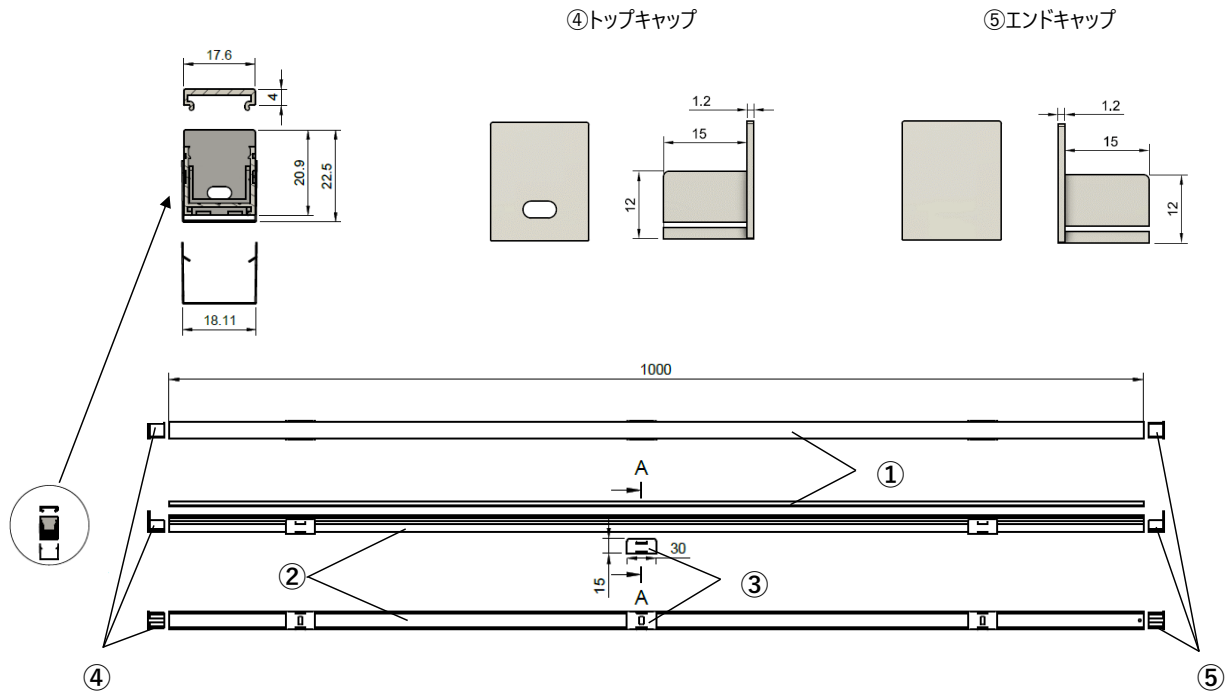


製品仕様書

NEOSTRUCT

製品名称	屋内シングル用ドットレスハウジングケース (LS-15〇〇〇TLW用)	承認日	2022年3月31日
型番	LOR-DLC15S	作成	六田



第三角法 (単位mm)

製品名称	屋内シングル用ドットレスハウジングケース (LS-15〇〇〇TLW用)	
型番	LOR-DLC15S	
部品番号	部品名	材質
①	拡散カバー	PC
②	アルミレール本体	アルミ
③	取付ホルダー (M3ネジ穴)	SUS
④	トップキャップ	PC
⑤	エンドキャップ	PC

※レールを連結する場合には、連結用金具 (LORP-CNTRS) が必要となります。

※取付ホルダーは1mにつき3個付属します。

※本ドットレスレールの拡散カバーを装着したときの光束値は、装着されたテープライトの光束値の約65%となります。

本図面に記載の内容は改良その他により、予告なく変更になる場合がございます。予めご了承下さいませお願い致します。

株式会社ネオ・ストラクト