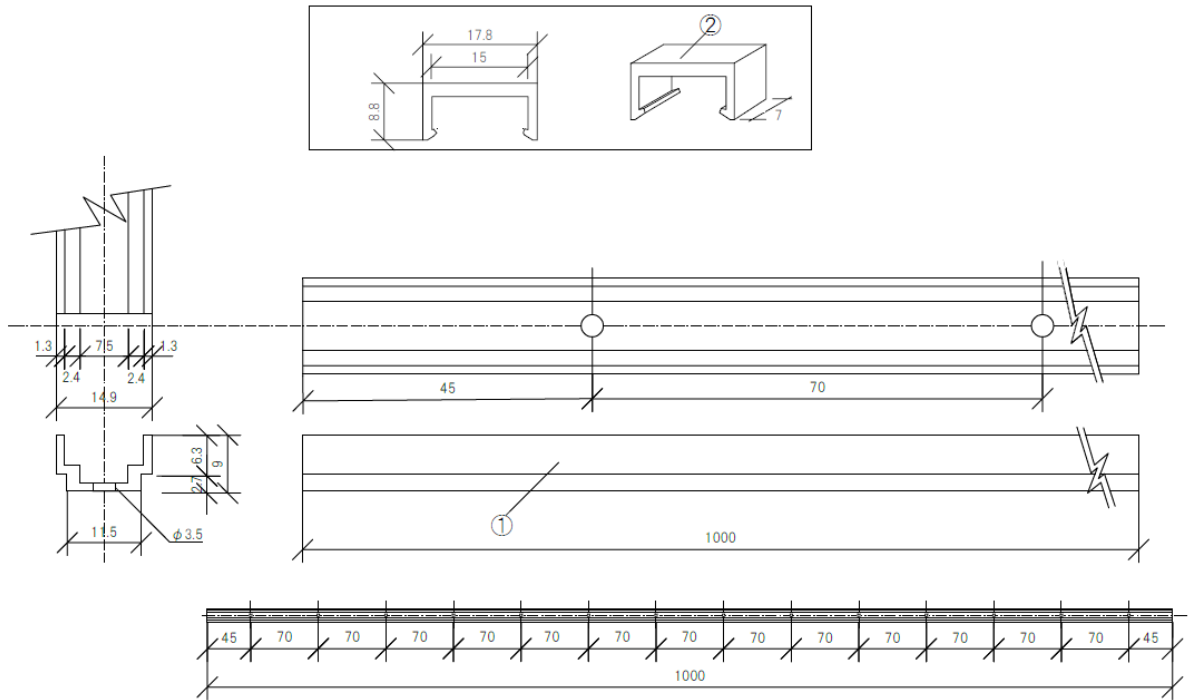


製品名称	Snake Series屋外用シングルレール	承認日	2021年12月16日
型番	LOR-IPS	担当	六田



第三角法 (単位mm)

※ 設置の際は両端のビス穴2個を含め1メートルに付き5箇所以上のビス留めして頂く様を推奨致します。

製品名称	Snake Series屋外用シングルレール	
型番	LOR-IPS	
部品番	部品名	摘要
①	レール本体	アルミ
②	クリップ	PC
③	ビス穴	固定用ビス別途(Φ3.5mm)

#### ■特注仕様

#### 重耐塩加工仕様：陽極酸化塗装複合皮膜処理(JIS H 8602 種類 A1)

- ・発注時に重耐塩加工仕様（陽極酸化塗装複合皮膜処理）をご指定下さい。
- ・塗装色について特にご指定がない場合は、弊社標準仕様（無色透明）にて対応させて頂きます。
- ・1mまたは、1m以下のご指定長さに対応致します。  
LS-131P67/LS-13241IP67/LS-13681IP67のレールとしてご使用になられる場合で、LED寸法から長さをご指定なされている場合、レール寸法はLED寸法より防水キャップ分の20mm以上短くご指定下さい。LED寸法につきましては、別途、テーパーライト仕様図をご確認ください。
- ・表面処理の特徴上、取付穴の内径に凹み、線跡が出る場合がございます。
- ・陽極酸化塗装複合皮膜処理の効果を損なわない細かなキズ、汚れ、打痕、塗装ムラについては、許容いただきたくお願い致します。

本図面に記載の内容は改良その他により、予告なく変更になる場合がございます。予めご了承下さいませお願い致します。