

# LC-MS15AKLRとLC-KK15A 接続配線図

承認日

2021年5月19日

△注意！入力電源の極性（+、-）を間違えると故障する可能性がありますので、ご注意ください。※1  
弊社の調光器はDC（直流）24Vで作動致しますので、必ずDC24V電源を使用して下さい。

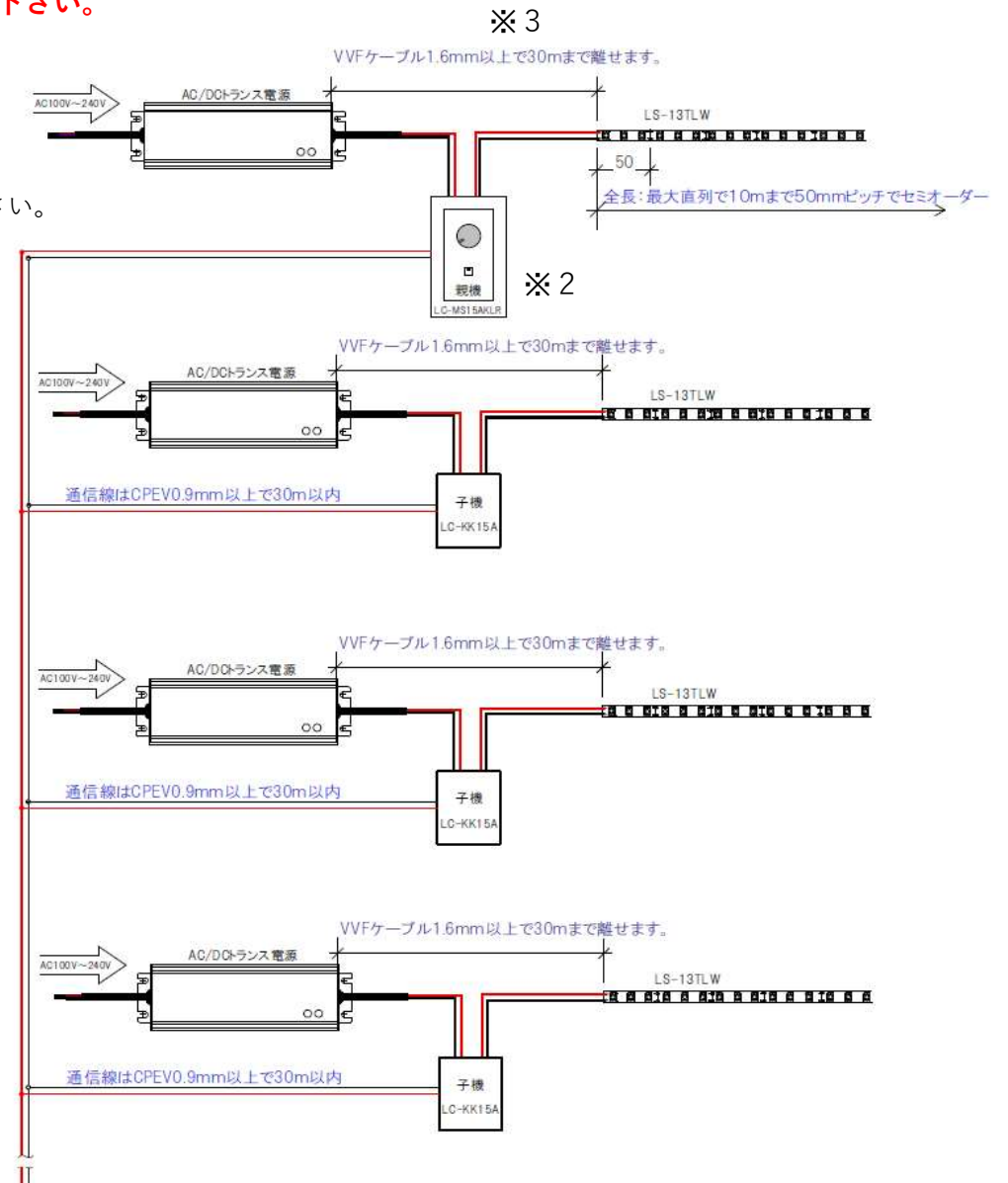
|      | LC-MS15AKL/LC-MS15AKLR<br>接続可能並列全長(直列) ※目安 |                |                |                |
|------|--|----------------|----------------|----------------|
|      | ダブル  | シングル           | SOFT50         | SOFT20         |
| 300W | 8m<br>(10m)                                | 14.8m<br>(10m) | 37m<br>(10m)   | 93.7m<br>(10m) |
| 150W | 4m<br>(4.8m)                               | 7.4m<br>(10m)  | 18.5m<br>(10m) | 46.8m<br>(10m) |
| 90W  | 2.4m<br>(2.6m)                             | 4.4m<br>(5.2m) | 11m<br>(10m)   | 28m<br>(10m)   |
| 60W  | 1.6m<br>(1.6m)                             | 2.9m<br>(3.1m) | 7.4m<br>(8.5m) | 18.7m<br>(10m) |
| 30W  | 0.8m<br>(0.8m)                             | 1.4m<br>(1.5m) | 3.7m<br>(3.8m) | 9.3m<br>(10m)  |

※実際の接続可能並列寸法は、  
弊社担当までお問い合わせください。

- ① 電源/トランスと調光用子機の接続方法
  - (1)電源/トランスDC24V+に調光用子機の赤線（DC電源+と表示）を接続する
  - (2)電源/トランスDC24V-に調光用子機の白線（DC電源-と表示）を接続する
- ② 調光用子機とSnake Lightの接続方法
  - (1)調光用子機の赤線（LED+と表示）とSnake Lightの+線を接続する
  - (2)調光用子機の黒線（LED-と表示）とSnake Lightの-線を接続する
- ③ LC-KK15Aは、最大20台まで連結が可能です。

※2 調光器の1台の容量は15Aとなります。

※3 電源/トランスからSnake Lightまでの距離はVVFケーブル1.6mm以上をご使用の場合であっても、30m以内をご推奨します。



※1 極性間違いから回路を守る保護機能は内蔵されています。