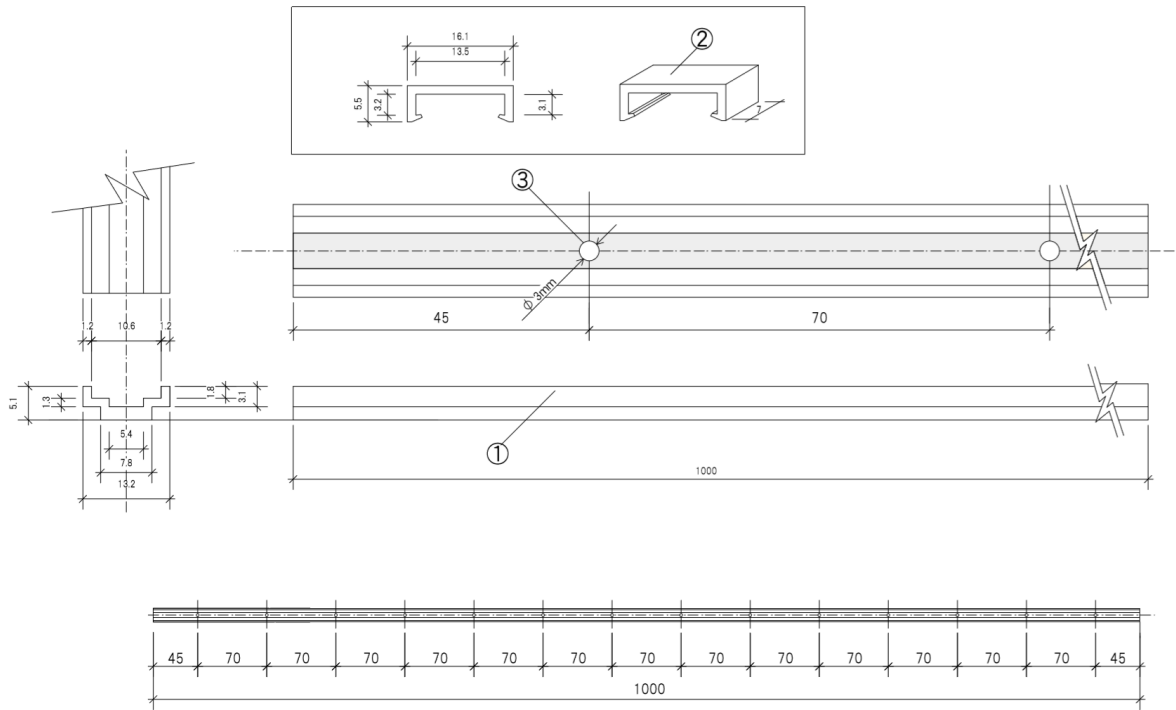


製品名称	屋内シングルオプションレール	承認日	平成31年3月8日
型番	LOR-PVCS	担当	坂野 宏



第三角法 (単位mm)

※ 設置の際は両端のビス穴2個を含め1メートルにつき5箇所以上のビス留めして頂く様、ご推奨致します。

製品名称	屋内シングルオプションレール	
型番	LOR-PVCS	
部品番	部品名	摘要
①	レール本体	PVC
②	クリップ	PC
③	ビス穴	固定用ビス別途(Φ3mm)

本図面に記載の内容は改良その他により、予告なく変更になる場合がございます。予めご了承下さいませお願い致します。