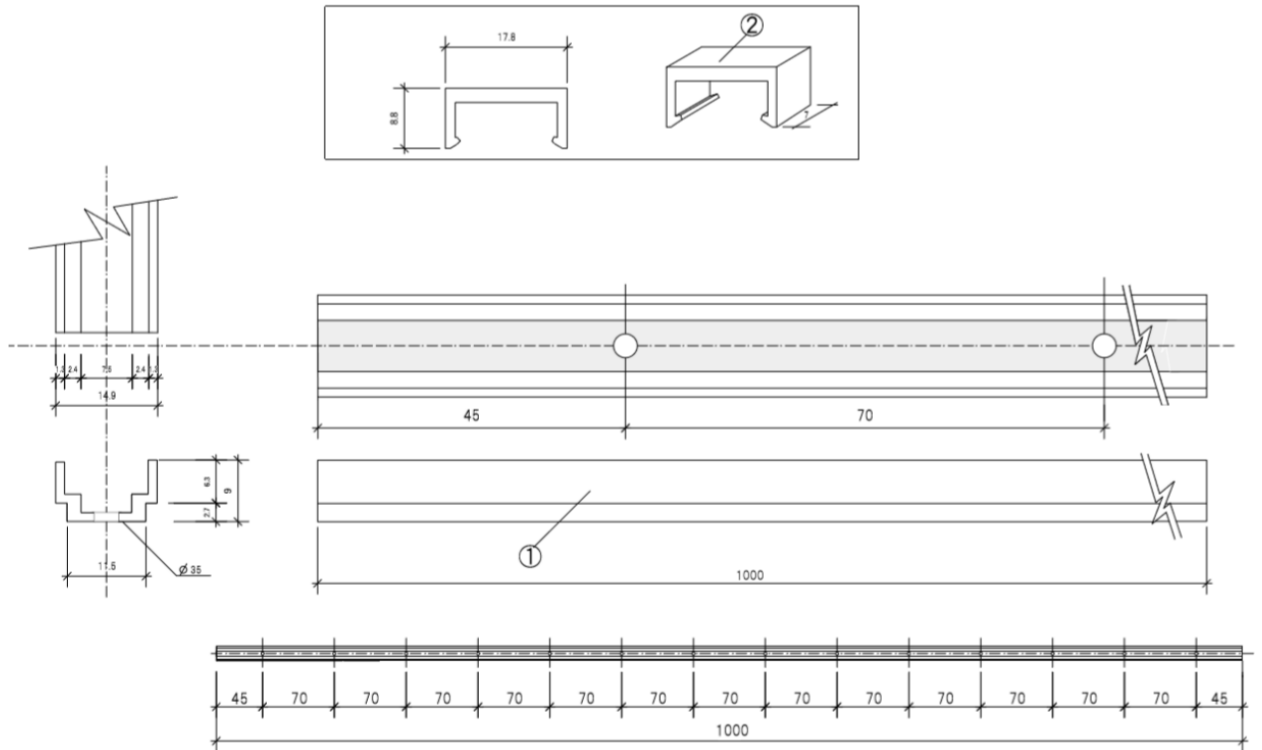


製品名称	Snake Series屋外用シングルレール	承認日	2020年6月2日
型番	LOR-IPS	担当	坂野 宏



第三角法 (単位mm)

※ 設置の際は両端のビス穴2個を含め1メートルにつき5箇所以上でのビス留めして頂く様を推奨致します。

製品名称	Snake Seriesカバードシングル屋外用レール	
型番	LOR-IPS	
部品番	部品名	摘要
①	レール本体	アルミ
②	クリップ	PC
③	ビス穴	固定用ビス別途(Φ3.5mm)

■特注仕様

陽極酸化塗装複合被皮膜処理(JIS H 8602 種類 A1)

※発注時に陽極酸化塗装複合被皮膜処理をご指定下さい。

※塗装色について特にご指定がない場合は、弊社標準仕様(無色透明)にて対応させて頂きます。

※1mまたは、1m以下のご指定長さに対応致します。

LS-13IP67/LS-13241 IP67のレールとしてご使用になられる場合で、

LED寸法から長さをご指定なされている場合、レール寸法はLED寸法より防水キャップ分の20mm以上短くご指定下さい。

LED寸法につきましては、別途、テープライト仕様図をご確認下さい。

※表面処理の特徴上、取付穴の内径に凹み、線跡が出る場合がございます。

※陽極酸化塗装複合被皮膜処理の効果を毀損しない細かなキズ、汚れ、打痕、塗装ムラについては、許容いただきたくお願い致します。

本図面に記載の内容は改良その他により、予告なく変更になる場合がございます。予めご了承下さいます様お願い致します。