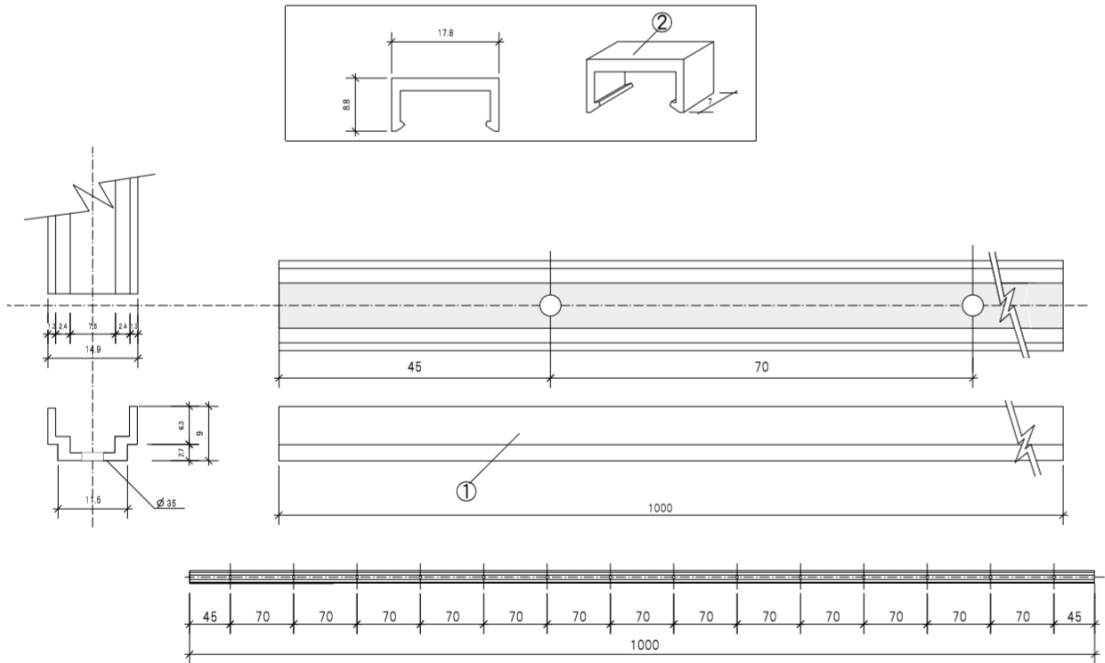


製品名称	Snake Series屋外用シングルレール	承認日	平成31年3月5日
型番	LOR-IPS	担当	坂野 宏



第三角法 (単位mm)

※ 設置の際は両端のビス穴2個を含め1メートルに付き5箇所以上のビス留めして頂く様を推奨致します。

製品名称	Snake Seriesカバードシングル屋外用レール	
型番	LOR-IPS	
部品番	部品名	摘要
①	レール本体	アルミ
②	クリップ	PC
③	ビス穴	固定用ビス別途(Φ3.5mm)

本図面に記載の内容は改良その他により、予告なく変更になる場合がございます。予めご了承下さいませお願い致します。