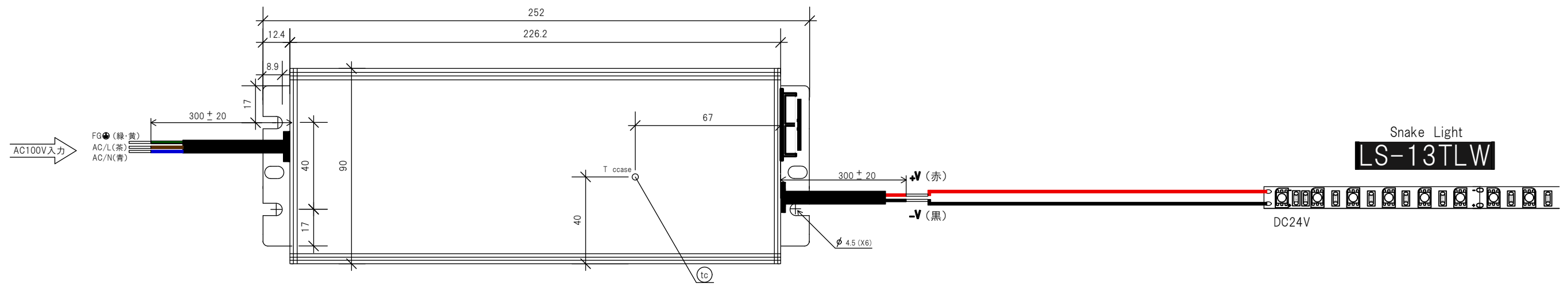


直流電源装置 LR-T320W24とテープライトとの接続配線図

承認日
2019. 02. 19

LR-T320W24



LR-T320W24

